

車椅子からの移乗、立位を助ける 進化系トイレ用手すり

利用者の自立と介助者の負担軽減を目指します

立位サポート [RS-1]



RS-1 K型

壁に固定するタイプ



RS-1 Y型

床に固定するタイプ



特許出願済

意匠登録済

この写真はレストハンドと組み合わせて使用する場合があります。

使用例（自立使用）



1 握り手を掴んで身体を引き起こすように車椅子から立ち上がります。



2 立位サポートにもたれかかり、姿勢を安定させてから下衣を下ろします。



3 握り手を掴んで便座に座ります。



4 再び握り手を掴んで、便座から立ち上がります。



5 立位サポートにもたれかかり姿勢を安定させます。下衣を上げます。



6 車椅子へ座ります。身体の向きを殆ど変える事なく立ち座りが可能に。

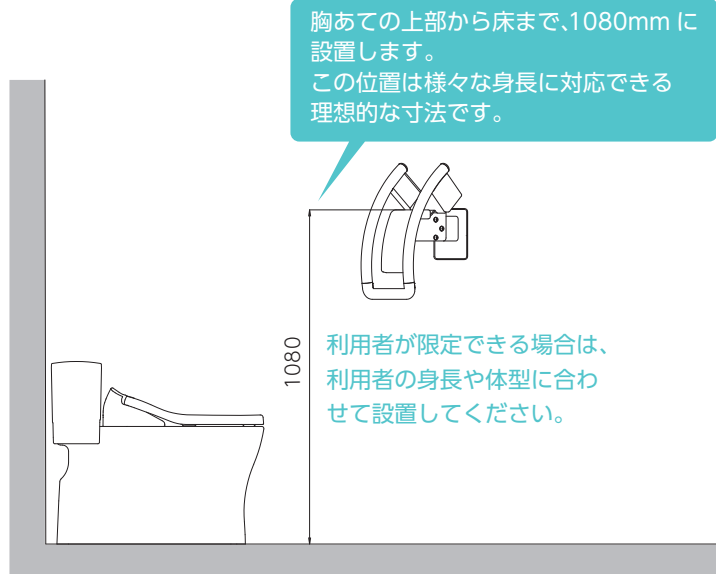
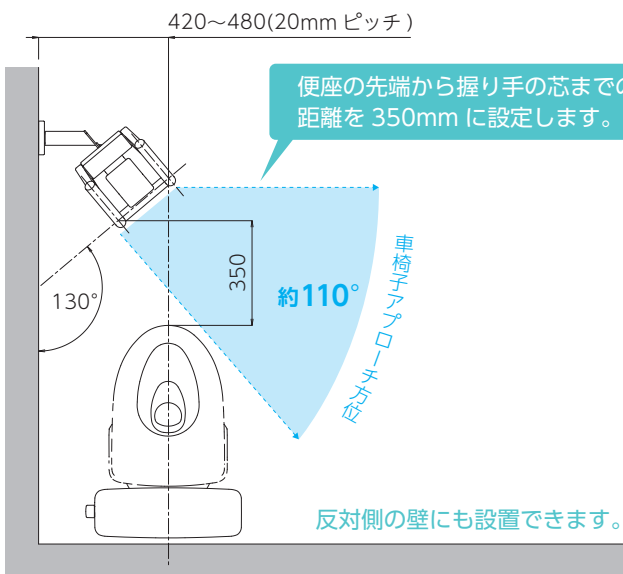
介助の場合

利用者を立位サポートにもたれさせれば、介助者は後方介助のみで介助できる可能性があり、介助の負担軽減が期待できます。



解説動画はこちら
<https://youtu.be/3asxEKvnh28>

参考レイアウト (車いす利用)



ひざ折れ対策クッションが新登場！

立位サポートに待望の [ひざ折れ対策クッション] がオプション追加となりました。床固定タイプにも壁固定タイプにも対応可能。本体とのセット品の他、後付け可能な単品も用意しています。

懸念されるひざ折れによる転倒防止に

[ひざ折れ対策クッション] を使用すれば、突然のひざ折れをクッションが優しくキャッチ。転倒防止の手助けをします。設置高さは、床から 400mm を推奨しています。

クッションは可動式

クッションは上側に立てて収納可能ですので、水平に降ろしてから使用します。使用後は立てて収納しておくことで車いす等の妨げになりません。

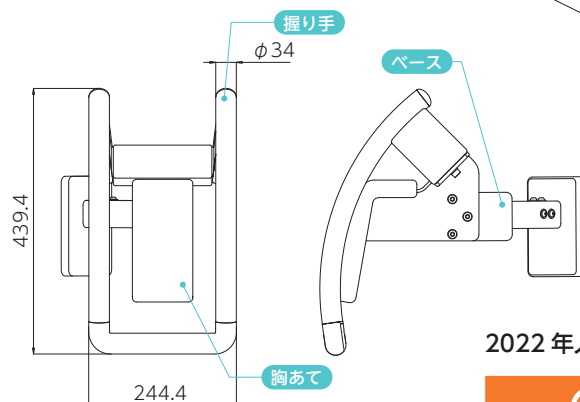
ひざ折れ対策クッション

材質 (立位サポート)

握り手: < 表層 > 半硬質樹脂 (抗ウイルス)
+ 軟質樹脂二層成形
< 芯材 > ステンレス鋼管
ベース: スチール鋼管 ポリエステル粉体塗装
胸あて: 発泡ウレタン (抗菌仕様)

材質 (ひざ折れ対策クッション)

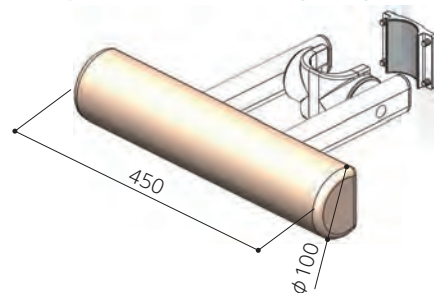
本体: アルミダイカスト
パッド: 発泡ウレタン (抗菌仕様)



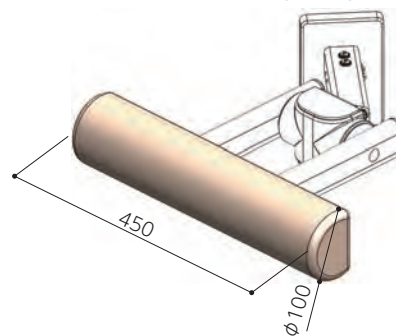
(オプション)

ひざ折れ対策クッション

支柱に固定するタイプ (HC-Y)



壁に固定するタイプ (HC-K)



2022 年人間工学グッドプラクティス賞 最優秀賞



國澤尚子教授 (公立大学法人 埼玉県立大学) と医療生協さいたま「地域社会と健康研究所」と弊社で共同開発した「レストハンド RS-1 K型/Y型 (立位サポート)」が 2022 年日本人間工学会グッドプラクティス賞の最優秀賞を受賞しました。

本製品のご注文・お問い合わせは

ナカ工業株式会社 <https://www.naka-kogyo.co.jp>

札幌支店 Tel.011-662-7611
仙台支店 Tel.022-239-2511
新潟営業所 Tel.025-243-5751
さいたま支店 Tel.048-871-3600
千葉営業所 Tel.043-227-6231

東京支店 Tel.03-5826-2710
立川営業所 Tel.042-523-9211
横浜営業所 Tel.045-988-1801
名古屋支店 Tel.052-709-7771
金沢営業所 Tel.076-223-8388

大阪支店 Tel.06-6886-8966
広島支店 Tel.082-527-1020
高松営業所 Tel.087-869-9885
福岡支店 Tel.092-452-8611
鹿児島営業所 Tel.099-256-7766

設計事務所のお客様はこちら

東日本営業推進部 Tel.03-5826-2716
西日本営業推進部 Tel.06-6886-8961