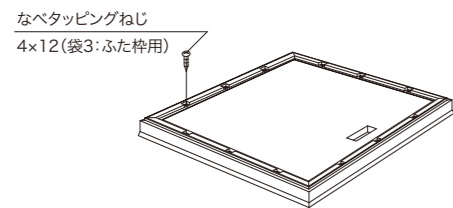
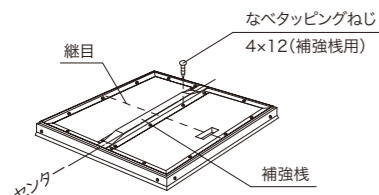


④ ふた板の裏面より、アルミふた枠とふた板をねじで固定してください。



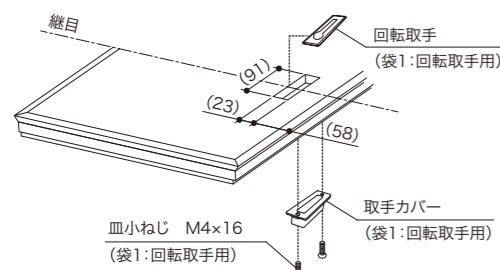
⑤ 補強棧をふた板裏面に固定します。



❗お願い

ふた板に継目のある場合には、図のように継目に対して直角に補強棧を取り付けてください。

⑥ 回転取手を取り付けます。



❗お願い

手回しドライバーで固定してください。

床下点検口 断熱タイプ 450型

安全上のご注意

使用前に本書をよくお読みの上、正しく施工してください。また、ここに示した注意事項は、状況によって重大な結果に結びつく可能性があります。いずれも、安全に関する重要な内容を記載していますので、必ず守ってください。

用語および記号、絵表記の説明

⚠警告 この表示を無視して、誤った取り扱いをすると、人が死亡またはケガを負う可能性が想定される内容を示しています。

⚠注意 この表示を無視して、誤った取り扱いをすると、物的損害の発生が想定される内容を示しています。

絵表記の例

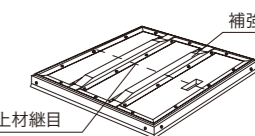
❗ ● 記号は、行為を強制すること(必ずすること)を告げるものです。図の中や近くに具体的な注意内容が描かれています。

取付けの前に

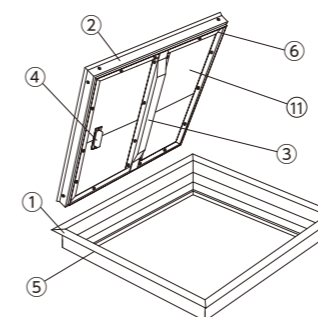
⚠警告

❗必ず実行

補強棧はふた板の木目に直角に取り付けてください。また、ふた板の床仕上材に継目がある場合には、木目の方向に関係なく継目に対して直角に補強棧を取り付けてください。ふた板の強度が不足すると、開口部に転落してケガをするおそれがあります。

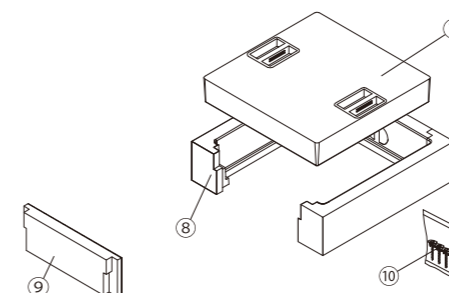


各部の名称



各タイプの部品構成

部品番号	部品名称	数量
①	アルミ外枠	1
②	アルミふた枠	1
③	補強棧	1
④	回転取手・取手カバー	1
⑤	外枠用パッキン ※1	1セット
⑥	ふた枠用パッキン ※2	1セット
⑦	中蓋断熱材	1
⑧	補助根太断熱材 4TF	2
⑨	補助根太断熱材 4IG	2
⑩	D固定具	4
⑪	化粧板O345	(1)



付属部品

袋番号	部品名称	数量
袋1 回転取手用	皿小ねじ M4x16	2
袋2 外枠用	皿タッピングねじ 4x30	8
袋3 ふた枠用	皿小ねじ M3x4	2
補強棧用 ※3	なベタタッピングねじ 4x12	8
D固定具用 ※4	コーススレッドラップ 3.8x57	8

※1 アルミ外枠に貼り付け済みです。
 ※2 アルミふた枠に貼り付け済みです。
 ※3 補強棧包装ポリ袋内に補強棧1本につきねじ8本が同梱されています。
 ※4 D固定具包装ポリ袋内に同梱されています。

お問い合わせ先は、こちらまで

ご使用の製品の型式および、不具合の内容をご確認のうえ、ホームページもしくはQRコードへアクセスください。

ナカ工業株式会社

URL <https://www.naka-kogyo.co.jp>

ナカテクノナタル株式会社

URL <https://www.naka-techno.co.jp>

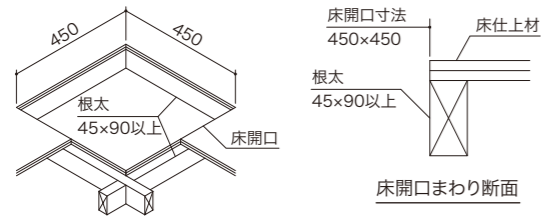


携帯電話の QR コード読み取り機能により、このコードを読み込むと、弊社アドレス一覧モバイルサイトへアクセス出来ます。

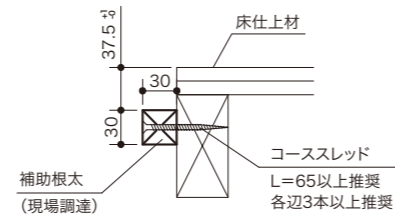
施工方法

1 床の開口と床下構造部

- ① 床の開口寸法、床下構造部を確認してください。



- ② 補助根太を設置します。



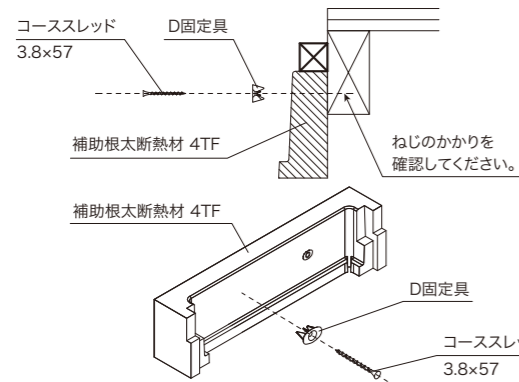
⚠ 注意

❗ お願い

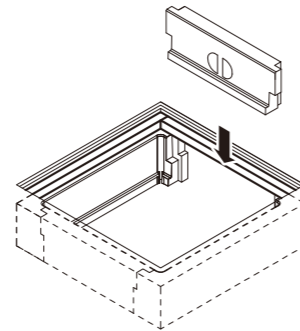
補助根太の取付高さ寸法は必ず守ってください。取付高さ寸法が違いますと、不良の原因となります。

2 補助根太断熱材の取付

- ① 補助根太断熱材(4TF)を補助根太に押し当てながらD固定具で固定します。(2個)



- ② 補助根太断熱材(4IG)をはめ込みます。

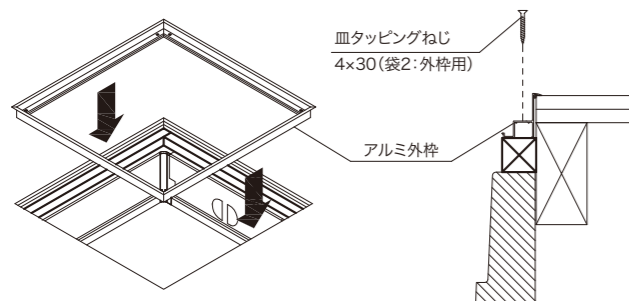


❗ お願い

補助根太断熱材(4TF)を取り付ける向きにご注意ください。床下点検方向に開口がくるように組み込んでください。

3 アルミ外枠の取付

アルミ外枠を開口部にはめ込み、補助根太にねじで固定します。



⚠ 注意

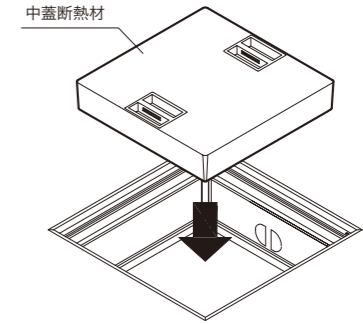
❗ お願い

アルミ外枠のねじを締めすぎないでください。アルミ外枠破損の原因になります。

施工方法

4 中蓋断熱材の取付

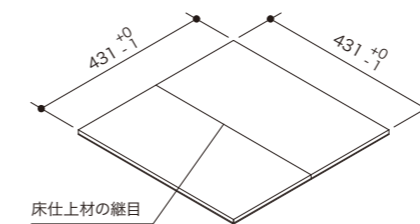
補助根太断熱材に中蓋断熱材をはめ込んでください。



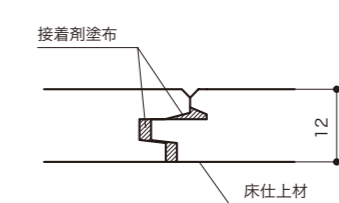
5 ふたの組立

- ① 床仕上材(別途)をカットします。ふた板の厚みが合計14.5mm以上になるよう、床仕上材に3mmの厚み調整板(別途)を接着して、厚みを確保してください。接着剤は接着面全面に塗布して十分な強度を保つようにしてください。

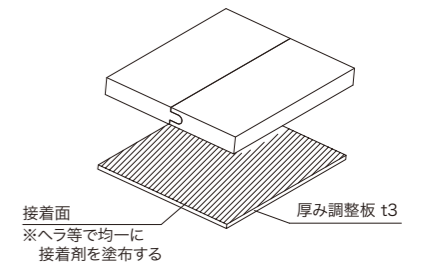
床仕上材(フローリング等)のカット



サネ部の接着



厚み調整板の貼り付け



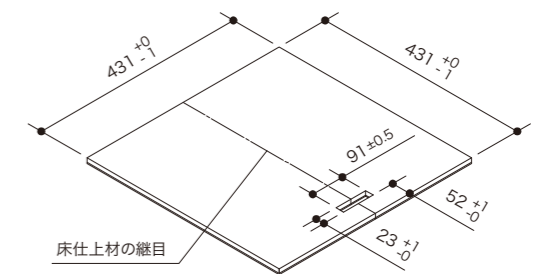
⚠ 注意

❗ お願い

フローリングのサネ部・ふた板及び厚み調整板・床板の接着は確実に行ってください。接着不良の場合、音鳴りの原因となります。

必ずふた板の厚みを調整してください。調整が不十分な場合、製品不良の原因になります。

- ② ①のふた板に回転取手用の穴加工を行ってください。



- ③ アルミふた枠の1辺が外れるようになっていきますので、②のふた板を差し込み、取り外したアルミふた枠を側面よりねじで2箇所固定してください。

