

床下点検口 600型

安全上のご注意

使用前に本書をよくお読みの上、正しく施工してください。また、ここに示した注意事項は、状況によって重大な結果に結びつく可能性があります。いずれも、安全に関する重要な内容を記載していますので、必ず守ってください。

用語および記号、絵表記の説明

⚠ 警告 この表示を無視して、誤った取り扱いをすると、人が死亡またはケガを負う可能性が想定される内容を示しています。

⚠ 注意 この表示を無視して、誤った取り扱いをすると、物的損害の発生が想定される内容を示しています。

絵表記の例

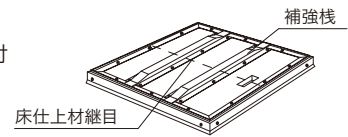
! ● 記号は、行為を強制すること(必ずすること)を告げるものです。図の中や近くに具体的な注意内容が描かれています。

取付けの前に

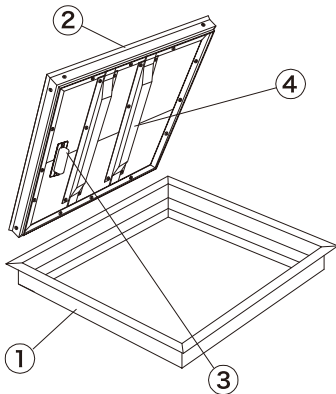
⚠ 警告

! 必ず実行

補強棧はふた板の木目に直角に取り付けてください。また、ふた板の床仕上材に継目がある場合には、木目の方向に関係なく継目に対して直角に補強棧を取り付けてください。
ふた板の強度が不足すると、開口部に転落してケガをするおそれがあります。



各部の名称



各タイプの部品構成

部品番号	部品名称	数量
①	アルミ外枠	1
②	アルミふた枠	1
③	回転取手・取手カバー	1
④	補強棧	2

付属部品

袋	部品名称	数量
袋1 回転取手用	皿小ねじ M4×16	2
袋2 外枠用	皿タッピングねじ 4×30	8
袋3 ふた枠用	皿小ねじ M3×4	2
袋4 ※ 補強棧用	皿タッピングねじ 4×12	16

※補強棧包装ポリ袋内に同梱されています。

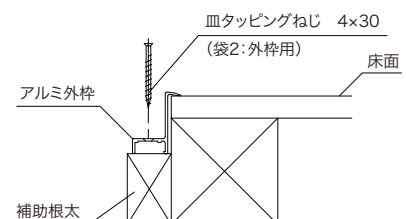
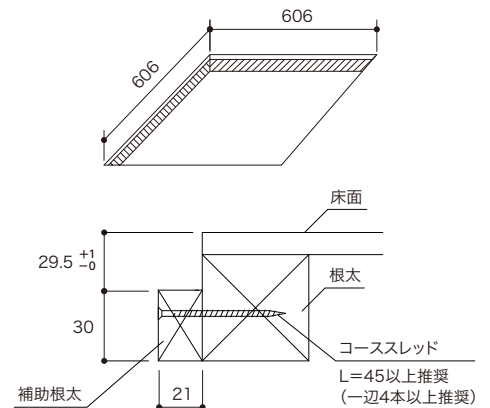
施工方法

1 床の開口と外枠の取り付け

① 床に開口部を設け、開口部のまわりに補助根太を取り付けるための根太(別途)をまわしてください。 ※根太および補助根太は現地で調達してください。

② 床面から29.5⁺¹₀mm下がった位置に補助根太(現地調達)を、①で設けた開口部全周にまわしてください。

③ アルミ枠(外枠)を開口部にはめ込み、付属部品の外枠用のねじで補助根太に固定します。



⚠ 注意

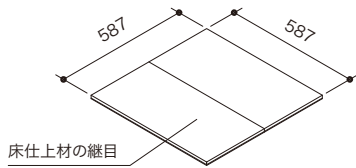
! お願い アルミ外枠のねじを締めすぎないでください。アルミ外枠破損の原因となります。

施工方法

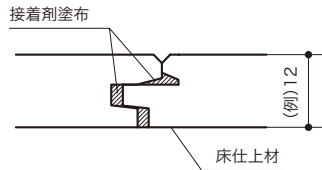
2 ふたの組立

- ① ふた板を下図の要領で組み立ててください。ふた板の厚みは14.5mm以上必要です。床仕上材の厚みが12mmの場合は、3mmの厚み調整板(別途)を接着してください。接着剤は接着面全面に塗布して、十分な強度を保つようにしてください。

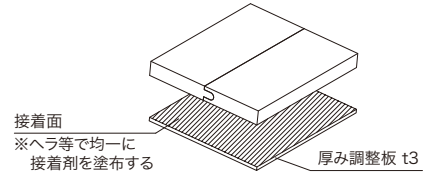
床仕上材のカット



サネ部の接着



厚み調整板の貼り付け



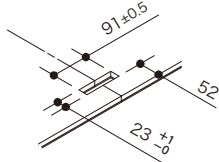
⚠ 注意

❗ お願い

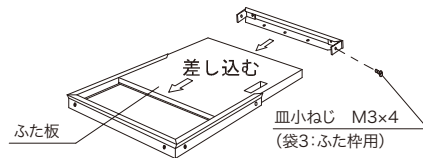
フローリングのサネ部及びふた板と厚み調整板の接着は確実に行ってください。接着不良の場合、音鳴りの原因となります。

必ずふた板の厚みを調整してください。調整が不十分な場合、製品不良の原因になります。

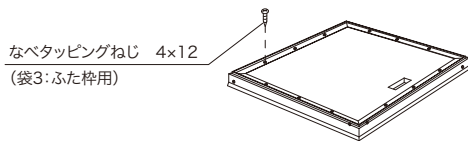
- ② 回転取手部の穴加工を行ってください。



- ③ 下図のようにふた板を組み立ててください。



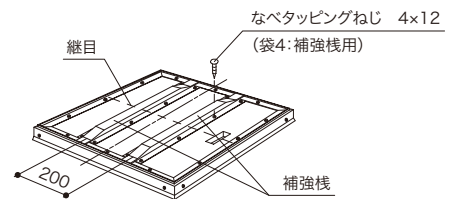
- ④ ふた板裏面より12箇所ねじで固定してください。



- ⑤ 補強棧をふた裏面に取り付けます。

❗ お願い

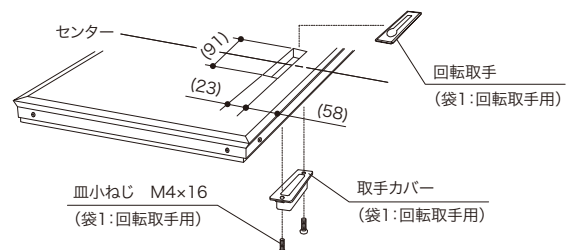
ふた板に継目のある場合には、図のように継目に対して直角に補強棧を取り付けてください。



- ⑥ 最後に、回転取手をねじで固定します。

❗ お願い

手回しドライバーで固定してください。



お問い合わせ先は、こちらまで

ご使用の製品の型式および、不具合の内容をご確認のうえ、ホームページもしくはQRコードへアクセスください。

ナカ工業株式会社

URL <https://www.naka-kogyo.co.jp>

ナカテクノタクト株式会社

URL <https://www.naka-techno.co.jp>



携帯電話の QR コード読み取り機能により、このコードを読み込むと、弊社アドレス一覧モバイルサイトへアクセス出来ます。