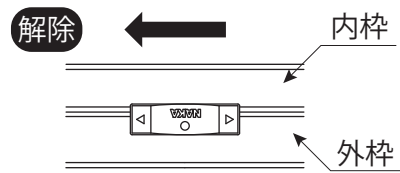


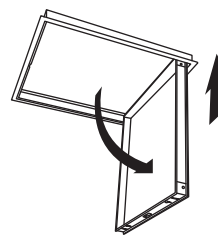
ハイハッチ® SEⅡ 施工マニュアル

1 内枠の取外し

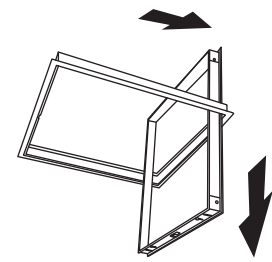
① 係止スライドを解除の方向へずらしします。



② 外枠を固定し、内枠を 90° に開き、内枠を上方向へ押し上げます。



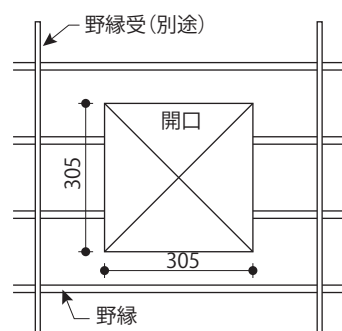
③ 内枠が外枠から外れたら、内枠を下へ引き抜いてください。



2 天井材を

305mm×305mm
で開口してください。

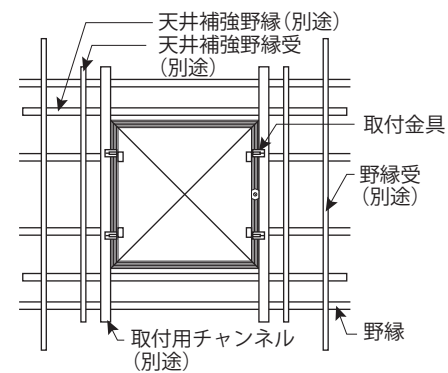
(寸法は仕上り寸法)



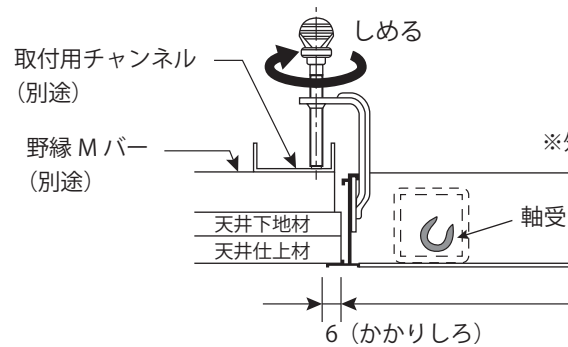
3 取付用チャンネル

(別途)を右図のよう
に設置してください。

<天井開口部補強例>

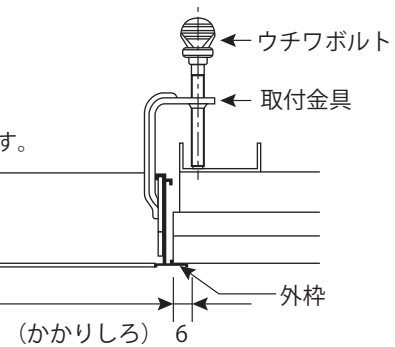


4 外枠を開口部へ差込み取付金具を引っ掛け、ウチワボルトで締め付けてください。



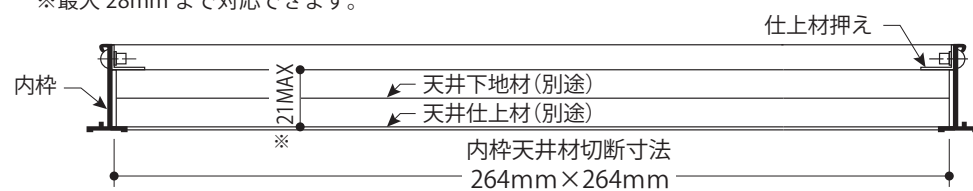
注意 ウチワボルトはあまり強く締めると天井材が破損します。
無理に力を加えないようにご注意ください。

※外枠フランジが天井材に接した時点から、さらに3~4回手で回転するだけで枠が固定されます。



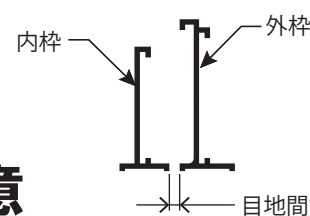
5 内枠に天井材を貼ってください。

※天井材の厚みが 21mm をこえる場合は、仕上材押えをウラ返してご使用ください。
※最大 28mm まで対応できます。



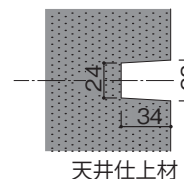
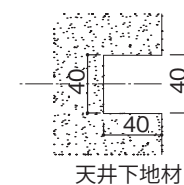
注意

天井開口寸法が小さい、または内枠天井材切断寸法が大きいと目地間寸法が少なくなって開閉に支障をきたす場合があります。



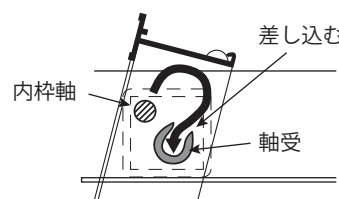
鍵付きの場合の切欠き寸法

鍵付きタイプには下記寸法で天井材の切り欠きが必要となります。



6 外枠の軸受に、下側から内枠軸を差し込みます。内ブタを閉め、係止スライドをロックしてください。

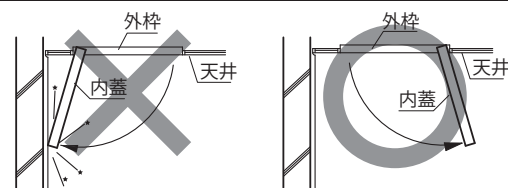
注意 係止スライドのみを持って持ち上げると、係止スライドが外れたり変形する恐れがあります。



取付け上の注意

！ 障害物の確認 取付ける場所は事前によく確認してください。

内蓋を開けた時、壁や障害物にあたらないように、位置や向きに配慮して取付けてください。



製造発売元

ナカ工業