

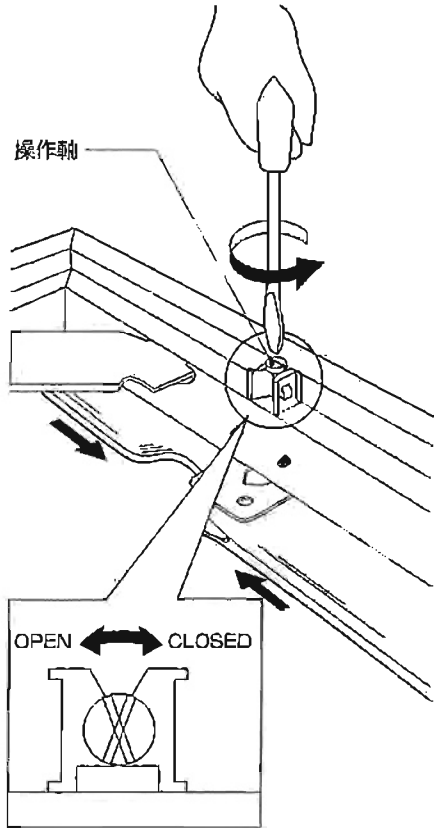
# Installation Procedure

天井点検口  
ハイハッチAT

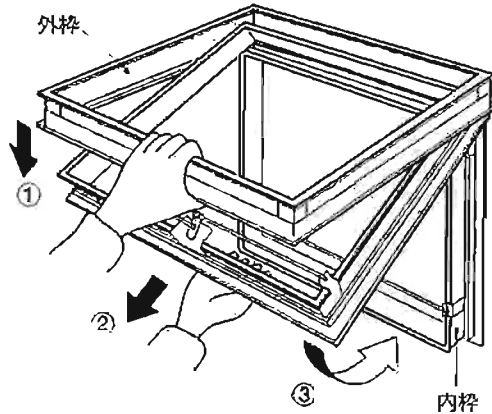
施工マニュアル

# 1 内枠の取りはずし方法

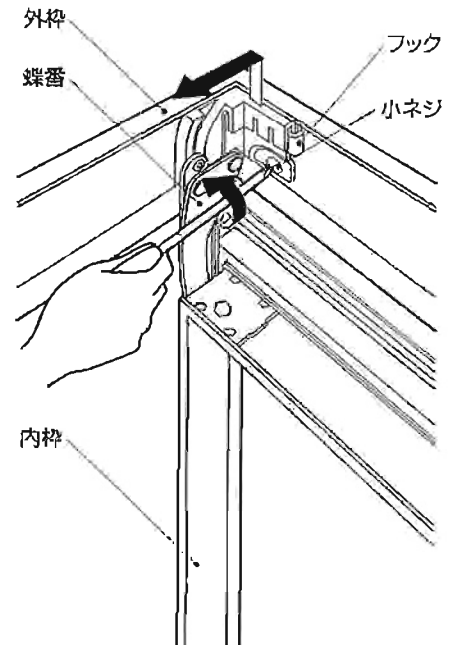
① ドライバーか硬貨で操作軸を  
回し開錠してください。



② 内枠を下にさげ ① ② ③  
の手順で90度位まで開けてく  
ださい。  
注) 必ず図の要領で行って  
ください。

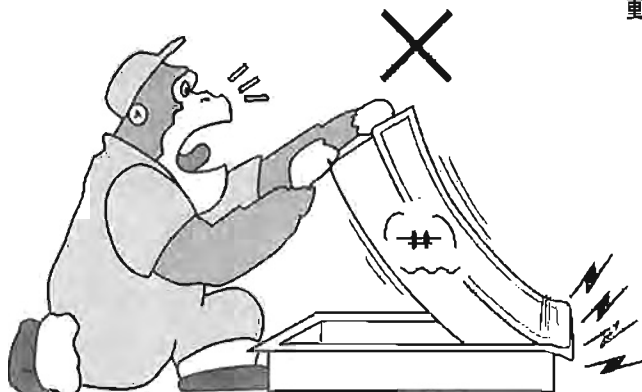


③ 蝶番を固定している小ネジを  
はずし矢印の方向に移動させ、  
外枠からフックをはずしてく  
ださい。



## チェックポイント

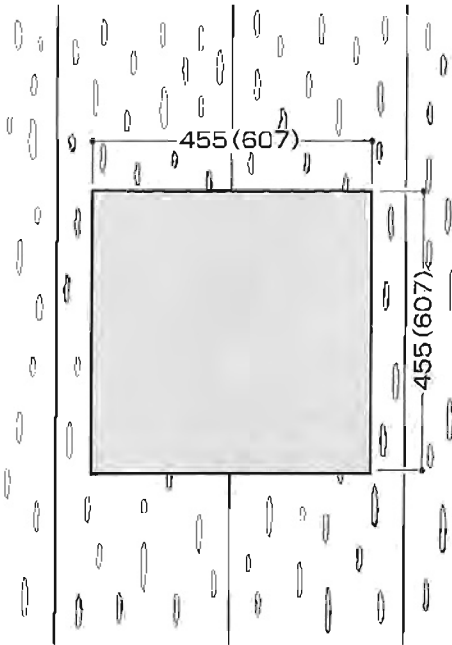
直接ムリに開けてはいけません。回  
転式蝶番を使用しているので内枠を  
直接開けることはできません。破損  
の原因になります。



下枠を下にして少し開けた時  
手前に引きよせながら蝶番の  
動きに注意し開けてください。



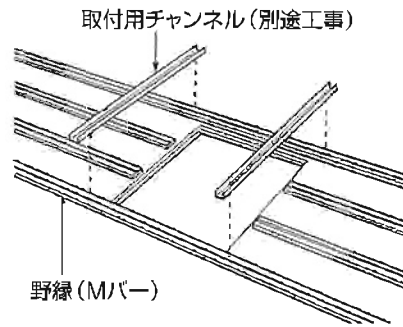
## 2 天井仕上材 開口寸法 (mm)



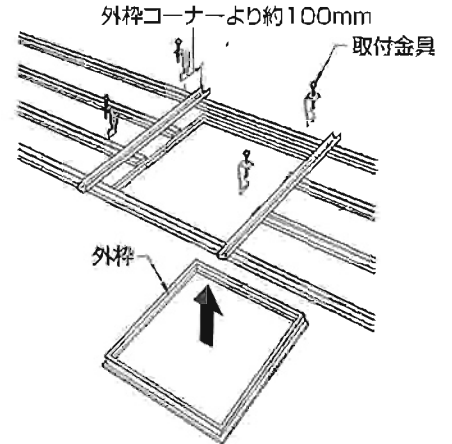
... ( ) 内寸法はハイハッチAT606×606用です。

## 3 外枠の取付方法

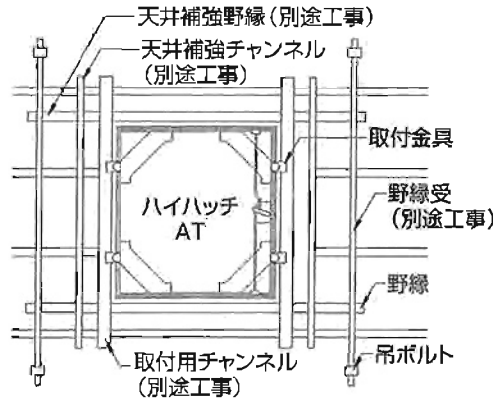
野縁 (Mバー) に取付け用チャンネルを2本のせてください。



ハイハッチの外枠を天井開口部にはめこみ付属の取付金具で固定してください。

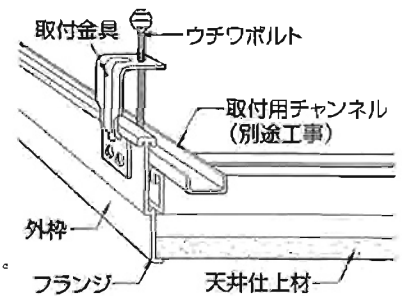


### ■天井開口部補強の例



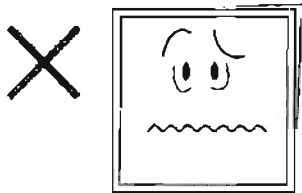
注) 開口部補強については強度を充分検討して施工願います。

取付金具のウチワボルトを回転させて外枠のフランジが天井仕上材にあたるまで締めつけてください。

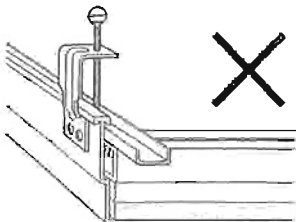


## チェックポイント

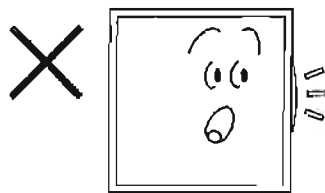
開口 (切り口) の対角線が正確でない場合



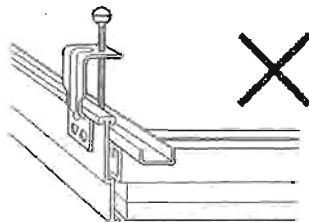
外枠が入らなかつたり取り付けが不十分となります。



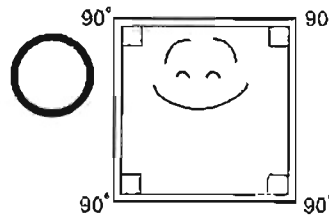
開口 (切り口) がいびつな場合



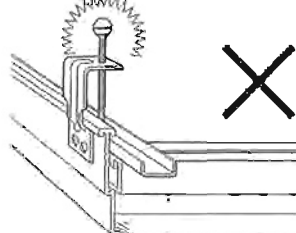
切り口がいびつな場合は美観をそこなうばかりか気密性を失います。



開口寸法や切り口は正確に



取付金具の締めつけすぎにご注意ください。

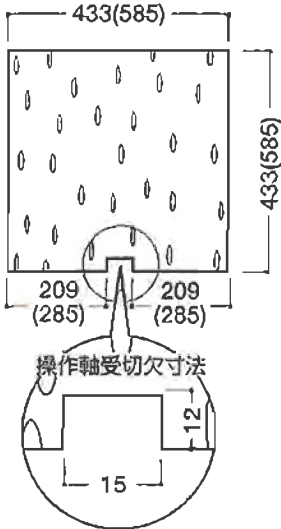


ハイハッチ  
取付けの  
一番のポイント  
なのだ!

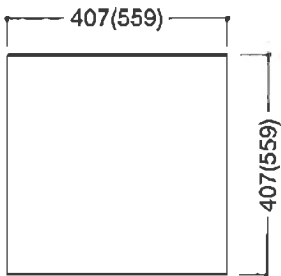


# 4 内枠天井材の取付方法

## ■天井仕上材寸法



## ■天井下地材寸法

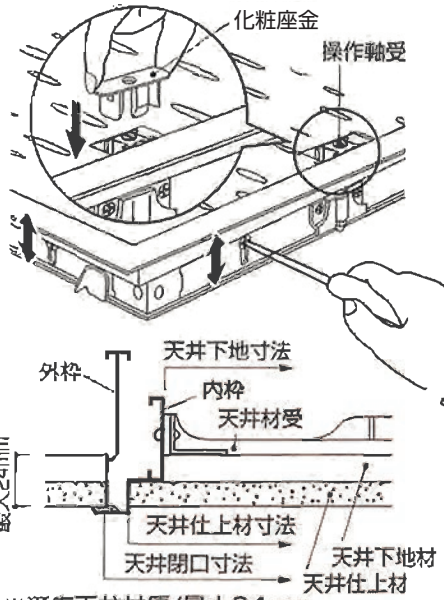


※( )内寸法はHHATT606用です。

天井材の表面と操作軸受の表面がツライチになるよう天井材受を調整します。

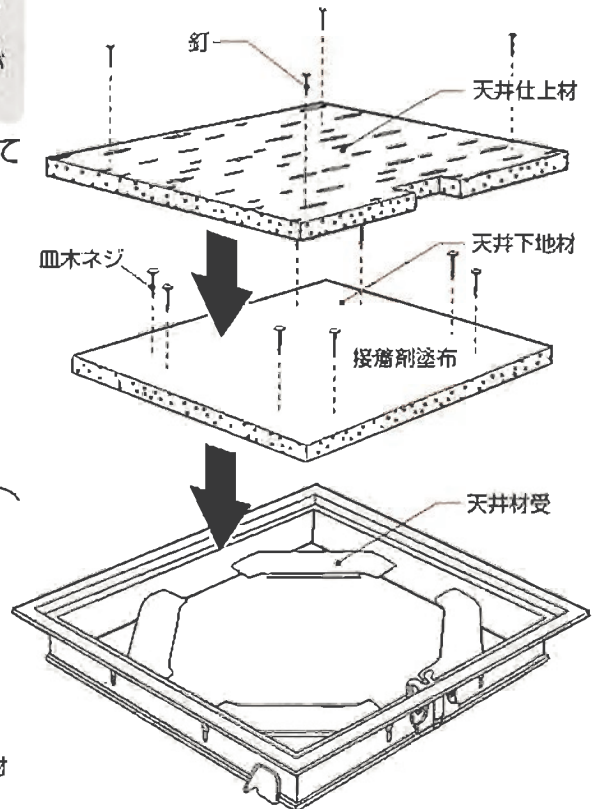
**!** **お願い**  
ネジは20kgf・cm (2N・m) 以下で締め付けてください。締め付けが強すぎるとネジが破損します。

操作軸受に化粧座金を差し入れてください。

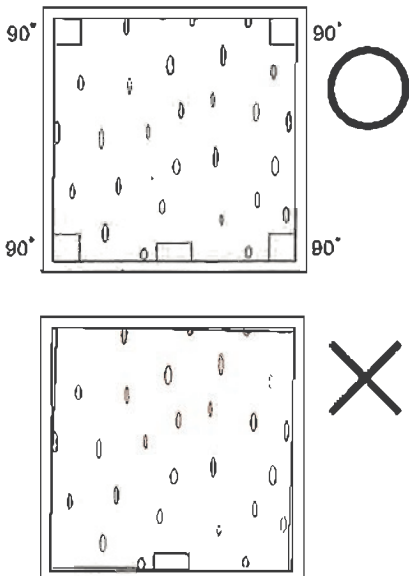


※適応天井材厚/最大24mm

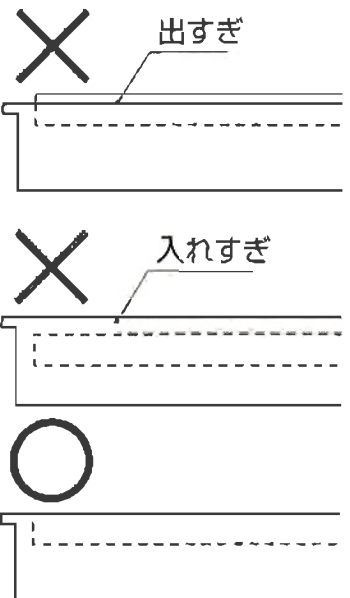
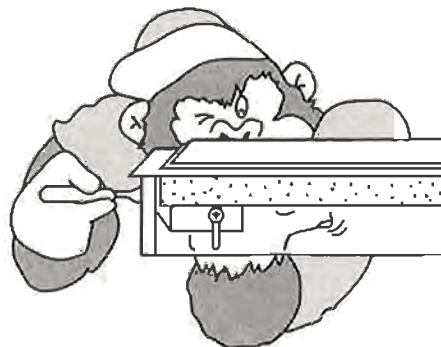
天井下地材を天井材受に皿木ネジで固定してください。次に天井仕上材を接着固定し内蓋を仕上げてください。



## チェックポイント



対角線を正確に守り、切り口もきれいに作業を行ってください。

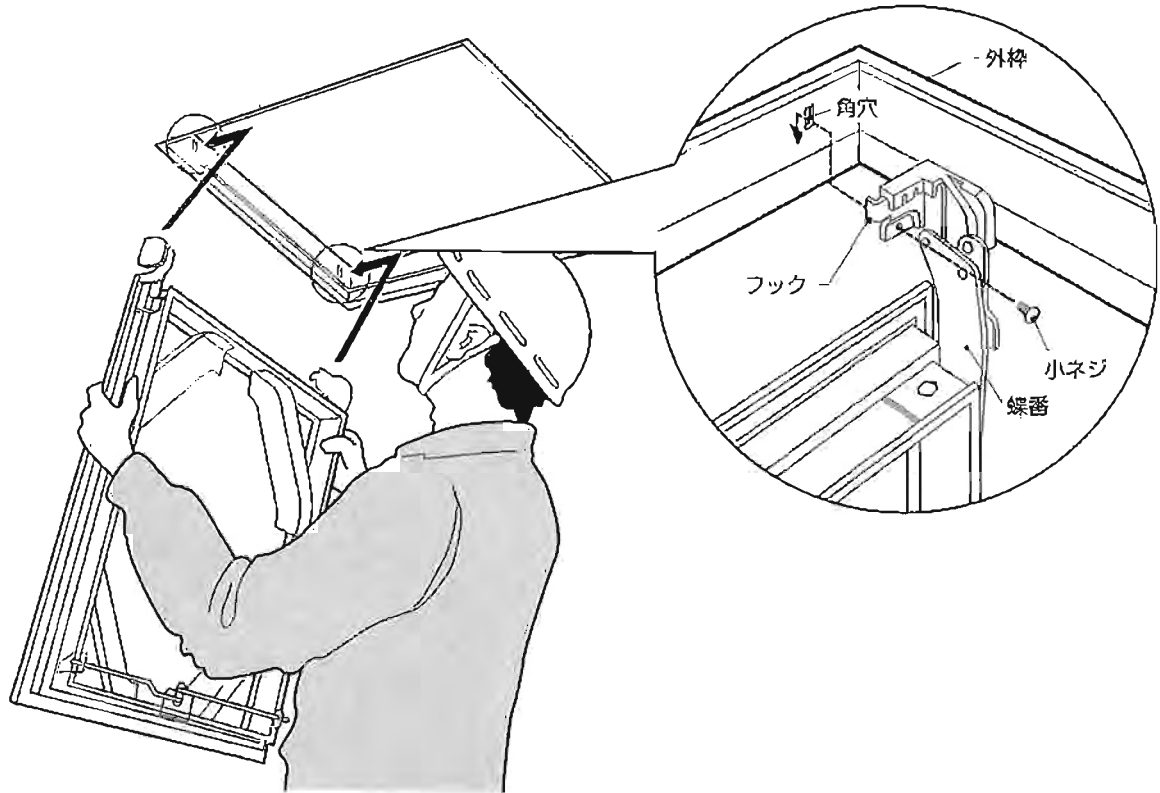


# 5 内枠の取付方法

蝶番のフックを外枠の角穴に差し入れ小ネジで固定してください。

最後に内蓋をしめて施錠してください。

注) 小ネジは最後まで完全に締め込んでください。

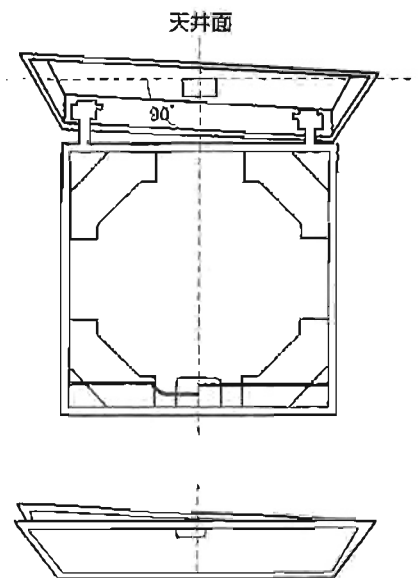


## チェックポイント

天井仕上面が水平に施工されていない環境においては内蓋が正しくおさまらない現象が発生します。

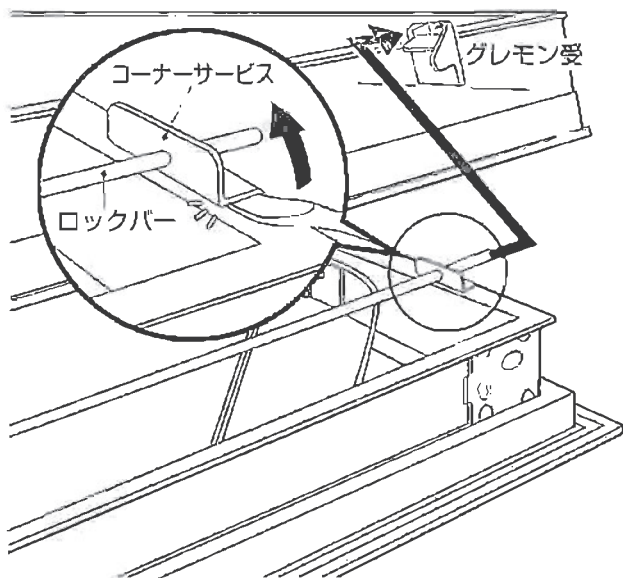
天井内部の吊ボルトを調整して水平を確認してから取り付けを実施してください。

アシ!?  
ナゼかな?



# 6 その他の注意 (ロックバーとグレモン受について)

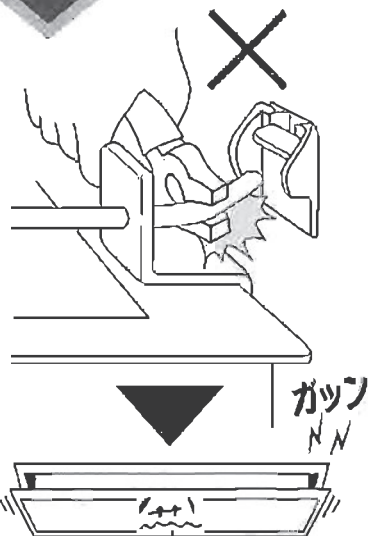
内蓋をしめる時ロックバーがグレモン受にスムーズにかからない時の対応としてコーナーピースをドライバー等で多少持ち上げ調節してください。



★上記の方法でも施錠できない場合はハイハッチの取付に不備がありますので取付状態の再点検を実施してください。

## チェックポイント

ロックバーはぜったいに折りまげてはいけません。

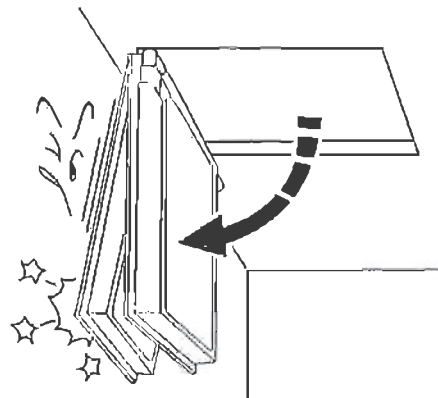


開かなくなるヨ〜。



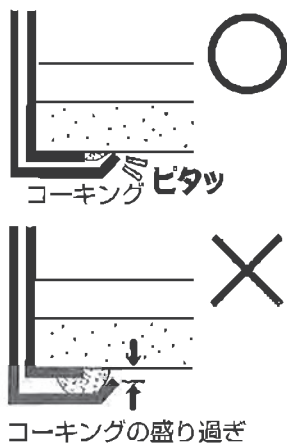
## その他の注意

内蓋の開閉時に壁面やドアに接触するような箇所での取り付けは内蓋の開閉方向を反対側になるよう設置してください。



## コーキングをもし行う場合は

すき間ができてカギもかからない。



お問い合わせ先は、こちらまで

ご使用の製品の型式および、不具合の内容をご確認のうえ、ホームページもしくはQRコードへアクセスください。

やさしさと安心を たしかな技術で支えます。

**ナカ工業株式会社** URL <http://www.naka-kogyo.co.jp>

**ナカテクノタール株式会社** URL <http://www.naka-techno.co.jp>



携帯のカメラで左のQRコードを読み取りアクセスしてください。