

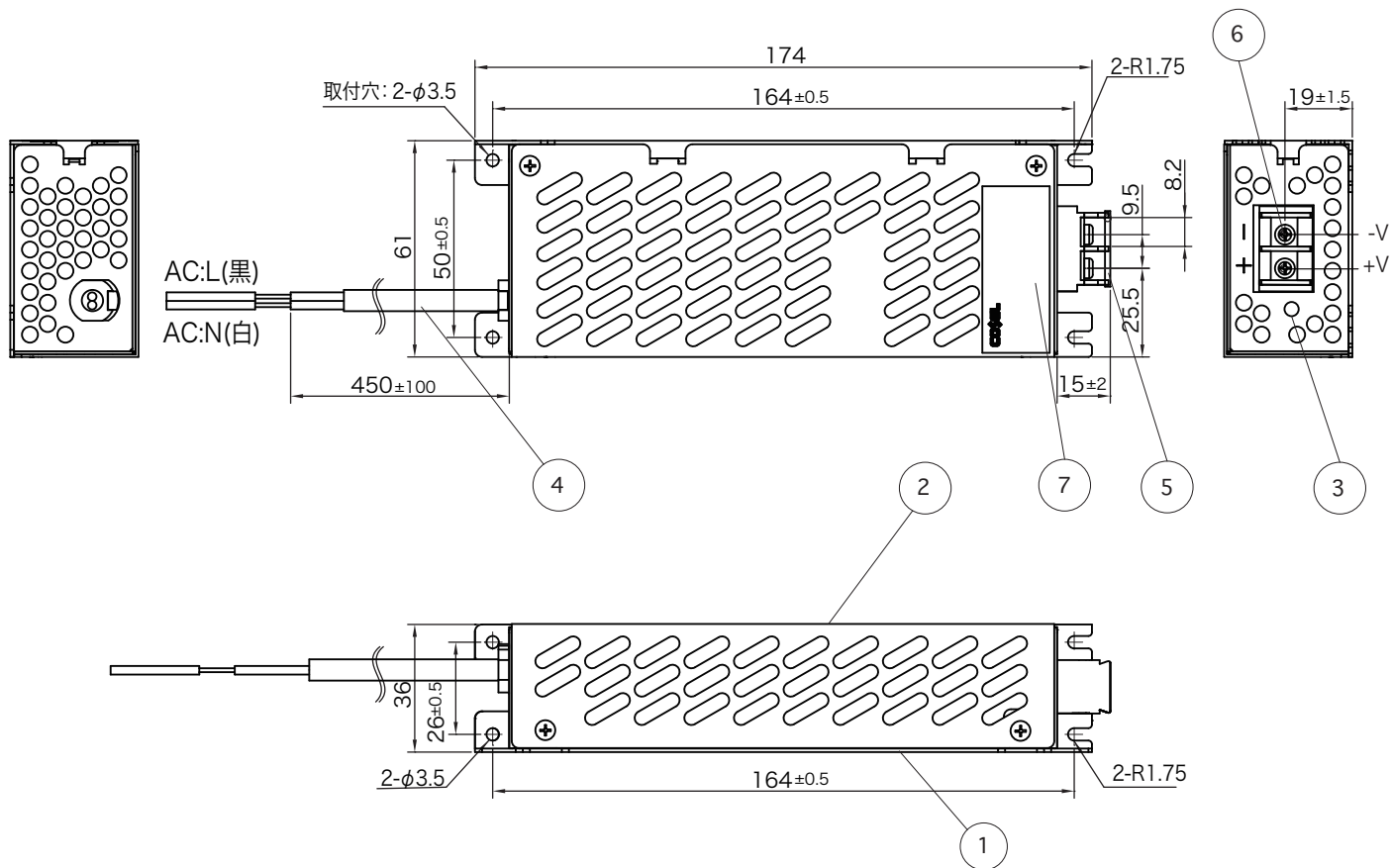
50W 専用電源 DC12V 用【PSE 適合】

株式会社プロテラス

2012.04.04

入力側

出力側



仕様・定格等は予告なく変更することがあります。 単位：mm

	部品名	材質	摘要	姿図
1	本体		シルバー	
2	本体カバー	亜鉛メッキ鋼板	シルバー	
3	出力電圧確認表示	LED		
4	入力電線		VCTF 0.75sq×2C 黒:L, 白:N	
5	端子台カバー			
6	端子固定用ネジ		端子台締付けトルク：M4：1.6N・m	
7	銘板			
				型番
				SPLFA50F-12

仕様	入力電圧・周波数：AC85V~AC264V 50/60Hz	構造・性能：冷却方法 自然空冷
	力率：0.97(AC IN 100V) / 0.90(AC IN 200V)	突入電流防止回路内蔵
	DC 出力：DC12V 4.3A	過電流・過電圧保護回路内蔵
	最大出力電力：51.6W	力率改善回路内蔵
	質量：440g	適合基準・規格：安全基準 電気用品安全法  ※AC100-120V 入力時
	使用環境：屋内	EMI 規格 電気用品安全法
	動作温度・湿度：-10℃~+50℃, 20%~90%RH (結露なきこと)	環境対応 RoHS 指令
	保存温度・湿度：-20℃~+75℃, 20%~90%RH (結露なきこと)	高調波電流規制対応 (IEC61000-3-2)