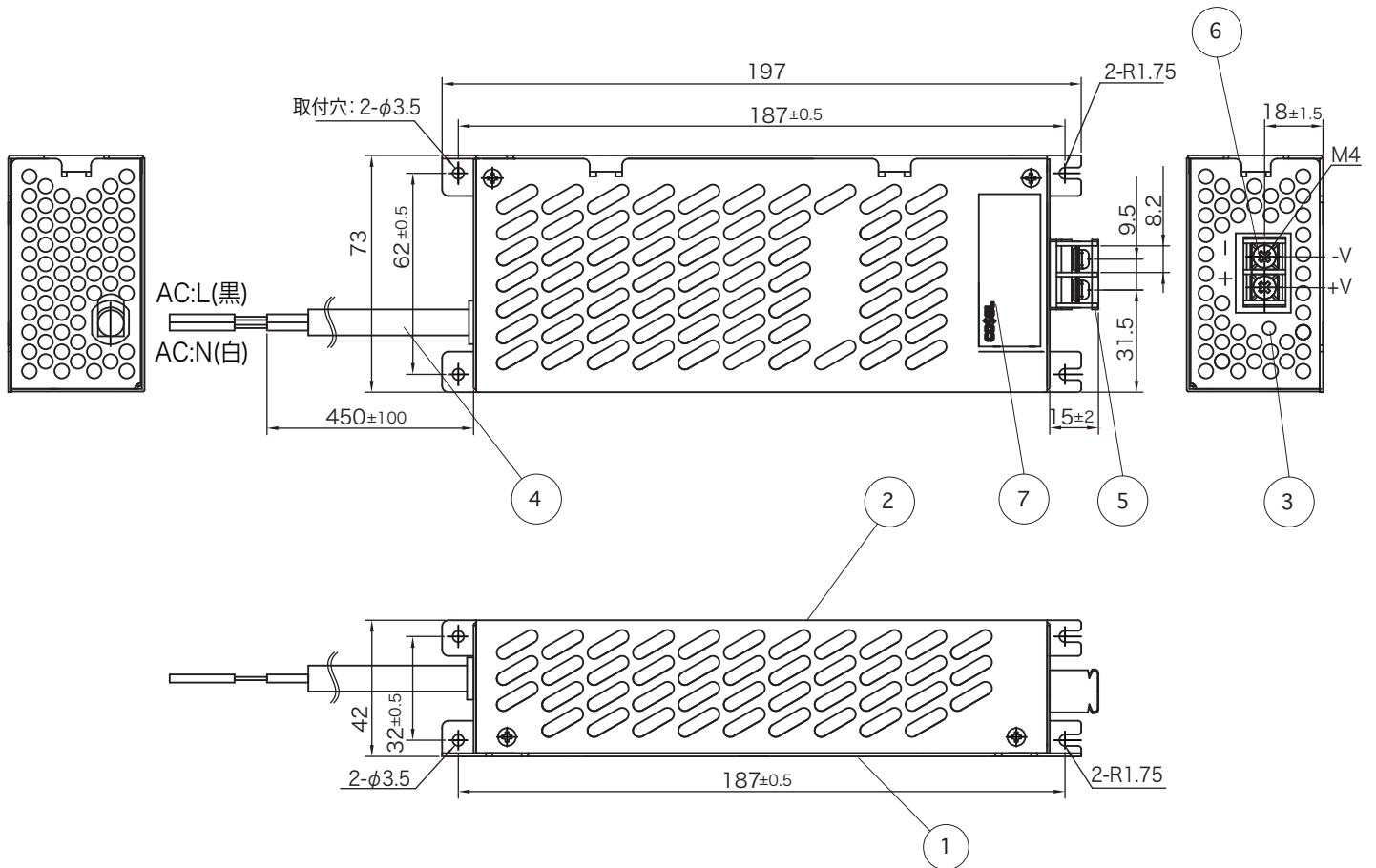


入力側  
→

出力側  
→



仕様・定格等は予告なく変更することがあります。 単位：mm

部品名	材質	摘要	姿図
1 本体		シルバー	
2 本体カバー	亜鉛メッキ鋼板	シルバー	
3 出力電圧確認表示	LED		
4 入力電線		VCTF 0.75sq×2C 黒:L, 白:N	
5 端子台カバー			
6 端子固定用ネジ		端子台締付けトルク: M4: 1.6N・m	
7 銘板			
			<b>型番</b> SPLFA100F-12

仕様	入力電圧・周波数: AC85V~AC264V 50/60Hz	構造・性能: 冷却方法 自然空冷
	力率: 0.97(AC IN 100V) / 0.90(AC IN 200V)	突入電流防止回路内蔵
	DC 出力: DC12V 8.5A	過電流・過電圧保護回路内蔵
	最大出力電力: 102W	力率改善回路内蔵
	質量: 670g	適合基準・規格: 安全基準 電気用品安全法  ※AC100-120V 入力時
	使用環境: 屋内	EMI 規格 電気用品安全法
	動作温度・湿度: -10℃~+50℃, 20%~90%RH (結露なきこと)	環境対応 RoHS 指令
	保存温度・湿度: -20℃~+75℃, 20%~90%RH (結露なきこと)	高調波電流規制対応 (IEC61000-3-2)