

施工資料

▶ 背もたれ、手すり レストハンド

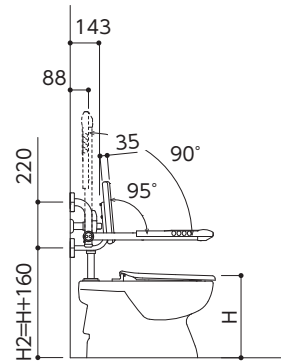
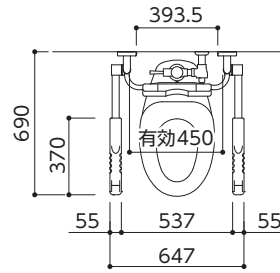
背もたれ、手すり
※フラッシュバルブ式大便器用 ※足元3点止め

規格品 (φ34)	型番
	K型

取り合い確認のため、便器品番の指示をお願いします。
便器品番 _____

(障害者対応便器の場合)

H	H2	H3
417	577	542
420	580	545



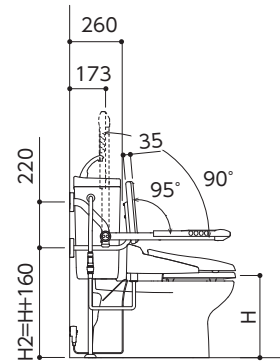
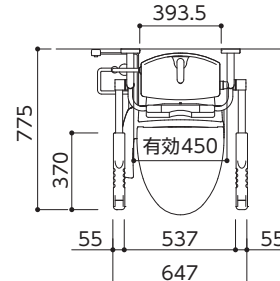
背もたれ、手すり
※ロータンク式大便器用 ※足元3点止め

規格品 (φ34)	型番
	LT型

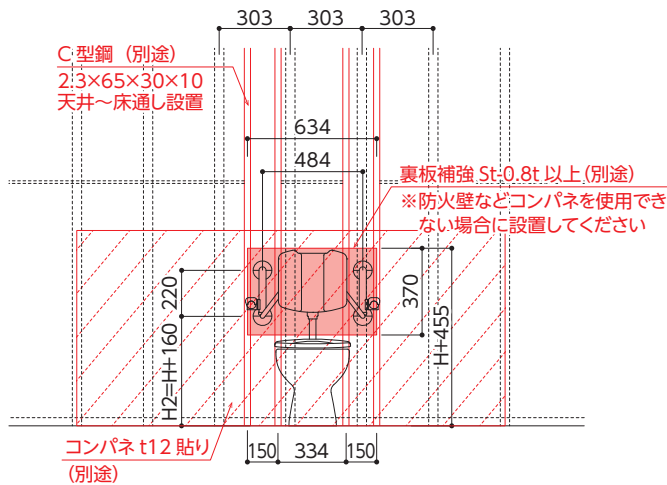
取り合い確認のため、便器品番の指示をお願いします。
便器品番 _____
ロータンク品番 _____

(障害者対応便器の場合)

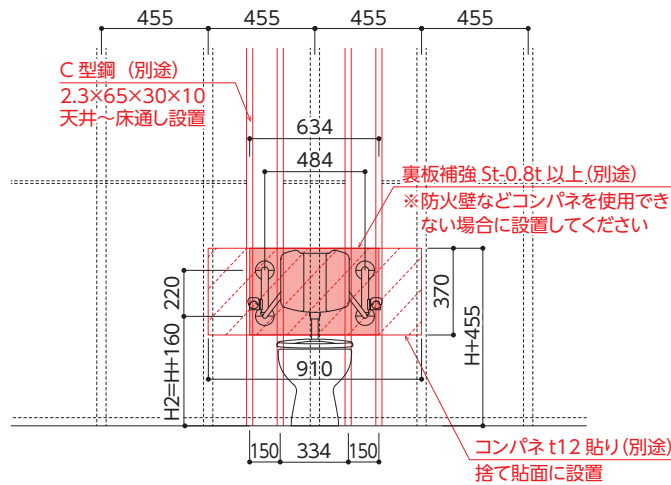
H	H2	H3
417	577	542
420	580	545



背もたれ補強下地図
※フラッシュバルブ式・ロータンク式大便器共通
※裏板補強 St-0.8t 以上 (別途) は LGS に固定してください。



LGS 壁 (PB1 枚貼)



LGS 壁 (PB2 枚貼)

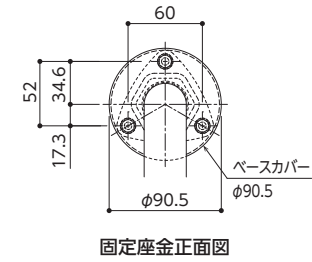
※製品取付壁面のたわみ軽減のため、コンパネ貼をお願いします。

施工資料

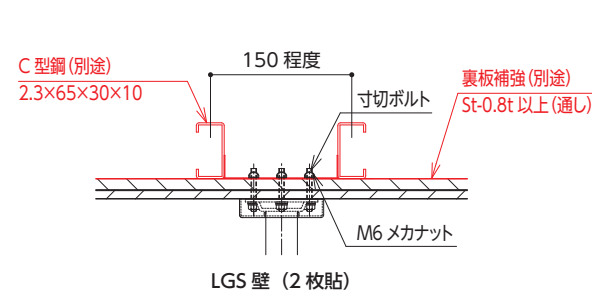
▶ 背もたれ、手すり レストハンド

足元3点止め M6 使用

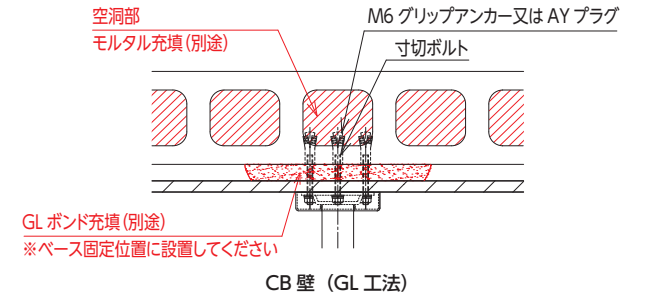
※裏板補強 St-0.8t 以上 (別途) は LGS に固定してください。
※化粧ケイカル板仕上げは、ケイカル板とボードの接着剤を隙間無く充填し全面接着してください。
隙間があるとクラックが発生します。



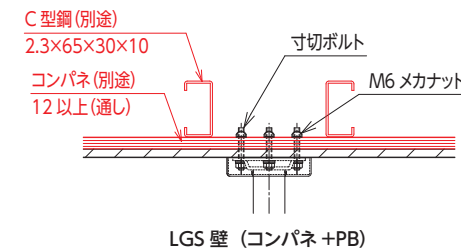
固定座金正面図



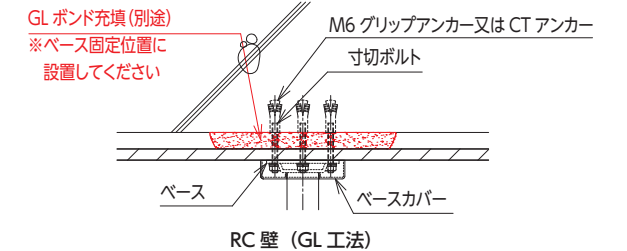
LGS 壁 (2枚貼)



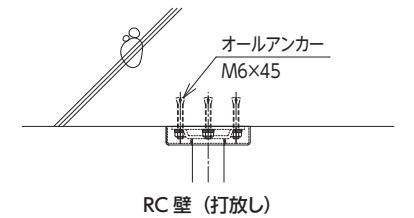
CB 壁 (GL 工法)



LGS 壁 (コンパネ + PB)



RC 壁 (GL 工法)



RC 壁 (打放し)

ナカ工業株式会社 URL <http://www.naka-kogyo.co.jp>

お問い合わせは、下記の最寄りの窓口へお電話ください。

札幌支店 Tel.011-662-7611 さいたま支店 Tel.048-871-3600 横浜営業所 Tel.045-988-1801 広島支店 Tel.082-527-1020
仙台支店 Tel.022-239-2511 千葉営業所 Tel.043-227-6231 名古屋支店 Tel.052-709-7771 高松営業所 Tel.087-869-9885
新潟営業所 Tel.025-243-5751 東京支店 Tel.03-5826-2710 金沢営業所 Tel.076-223-8388 福岡支店 Tel.092-452-8611
水戸営業所 Tel.029-226-3511 立川営業所 Tel.042-523-9211 大阪支店 Tel.06-6886-8966 鹿児島営業所 Tel.099-256-7766

●この資料の情報は2016年5月現在のものです。商品改良のため、仕様外観は予告なしに変更することがありますのでご了承ください。