

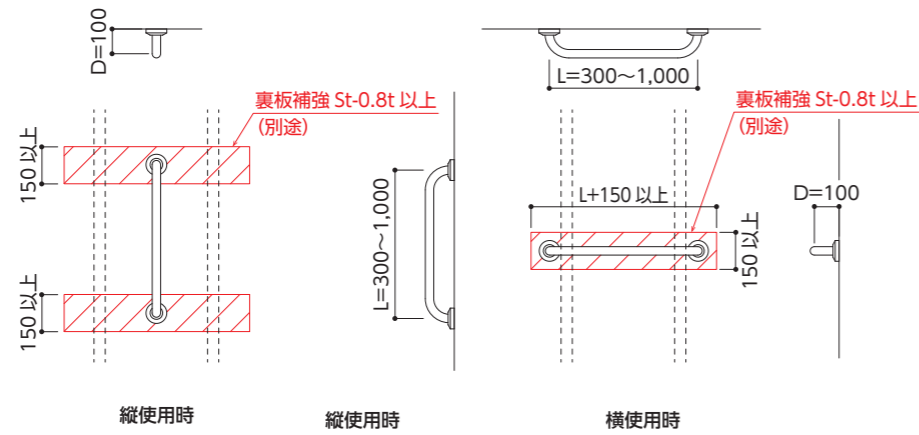
施工資料

▶ 動作補助手摺 (固定式) 愛の手 笠木色: 木目3色、プレーン4色

I型手摺

※足元2点止め。  
※縦・横使い可能。  
※裏板補強 St-0.8t 以上 (別途) は LGS に固定してください。

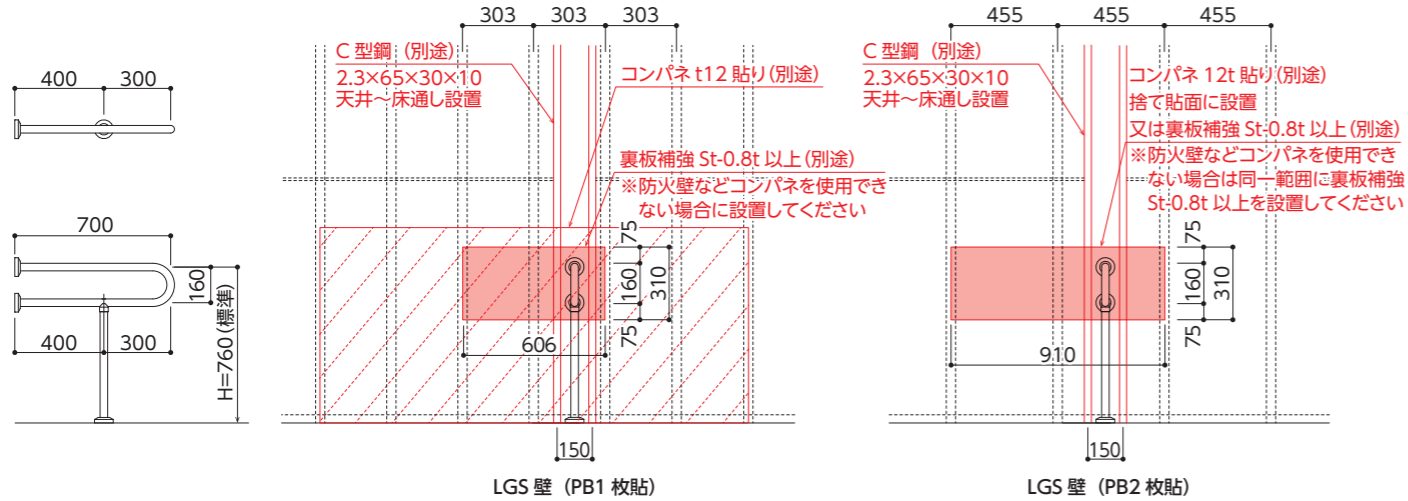
規格品		(φ34)	
型番	L(mm)	D(mm)	
NS-T400	400	100	
NS-T600	600	100	
NS-T800	800	100	



洗面器用手摺

※足元4点止め。  
※裏板補強 St-0.8t 以上 (別途) は LGS に固定してください。

規格品		(φ34)	
型番			
NS-LC2			

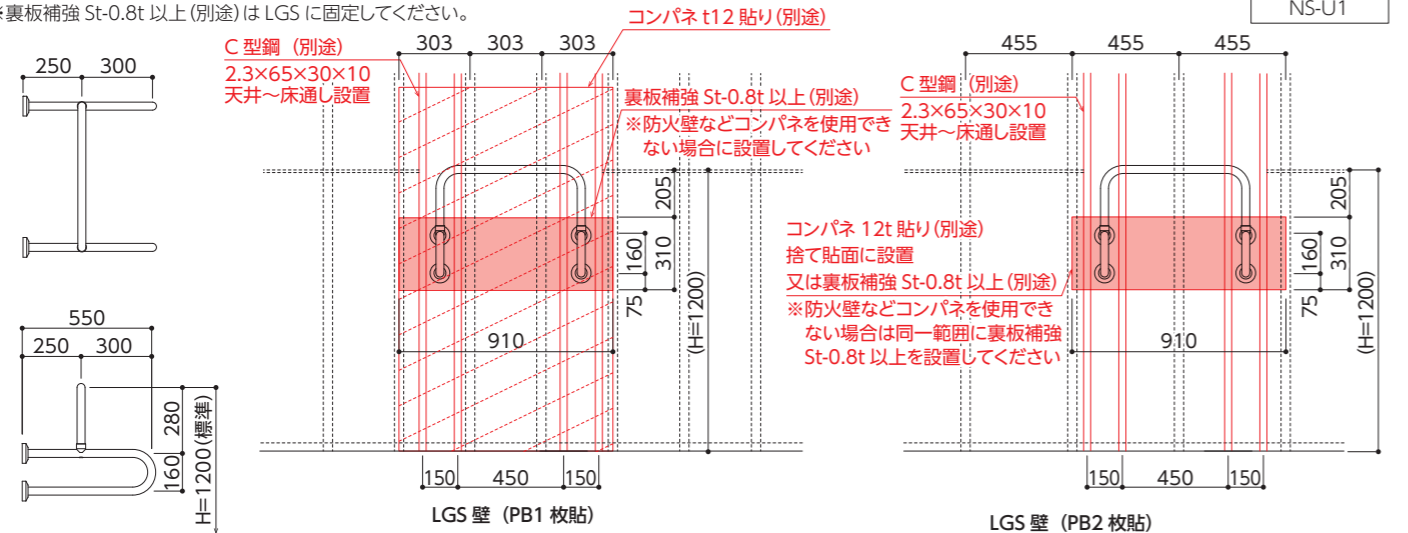


※製品取付壁面のたわみ軽減のため、コンパネ貼をお願いします。

小便器用手摺

※足元4点止め。  
※裏板補強 St-0.8t 以上 (別途) は LGS に固定してください。

規格品		(φ34)	
型番			
NS-U1			



※製品取付壁面のたわみ軽減のため、コンパネ貼をお願いします。

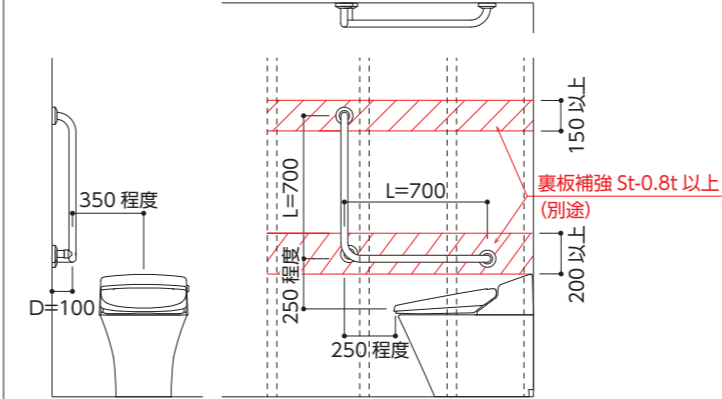
施工資料

▶ 動作補助手摺 (固定式) 愛の手 笠木色: 木目3色、プレーン4色

L型手摺

※足元2点止め。  
※L・R両勝手兼用。  
※裏板補強 St-0.8t 以上 (別途) は LGS に固定してください。

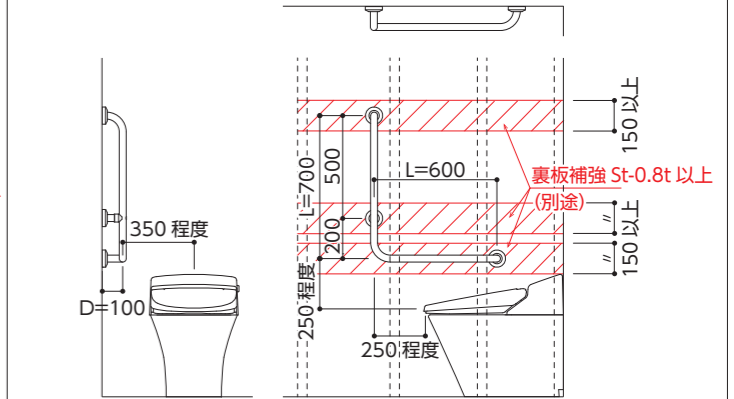
規格品		(φ34)	
型番			
NS-TL7070			



L型手摺

※足元2点止め。  
※本図はL勝手です。R勝手は本図と逆勝手になります。  
※裏板補強 St-0.8t 以上 (別途) は LGS に固定してください。

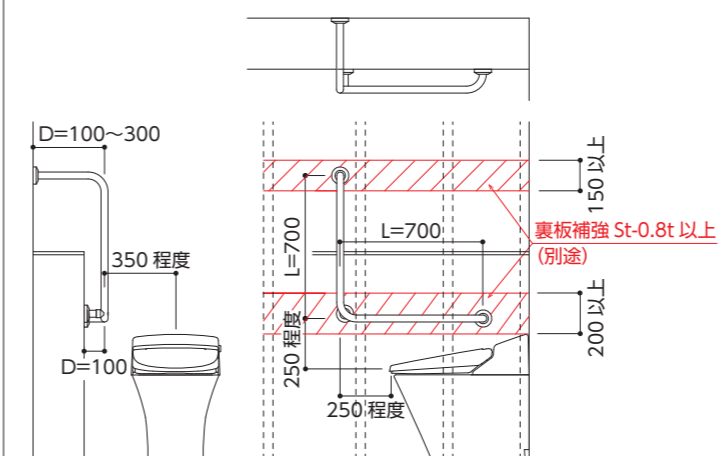
オーダー品		(φ34)	
型番			
NS-T7060C			



L型手摺

※足元4点止め。  
※本図はL勝手です。R勝手は本図と逆勝手になります。  
※裏板補強 St-0.8t 以上 (別途) は LGS に固定してください。

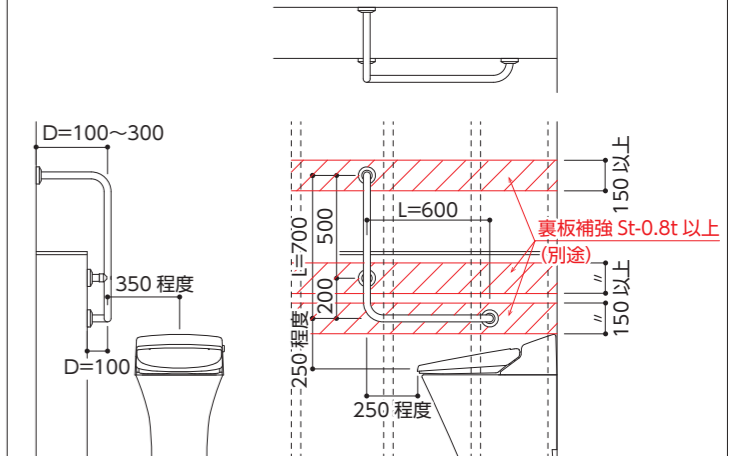
オーダー品		(φ34)	
型番			
NS-TL7070 オーダー			



L型手摺

※足元4点止め。  
※本図はL勝手です。R勝手は本図と逆勝手になります。  
※裏板補強 St-0.8t 以上 (別途) は LGS に固定してください。

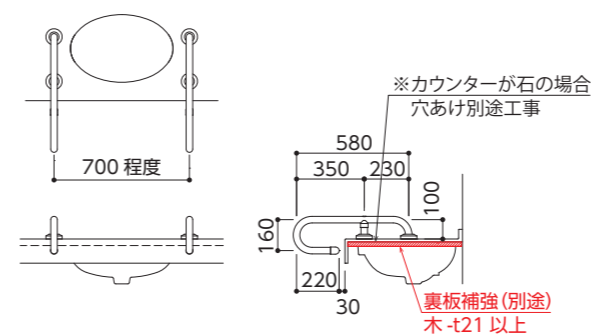
オーダー品		(φ34)	
型番			
NS-T7060C オーダー			



洗面カウンター用手摺

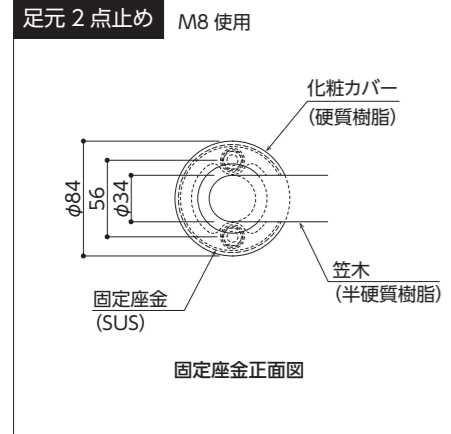
※足元2点止め。  
※本図はNS-S1を2台使用しています。

規格品		(φ34)	
型番			
NS-S1			

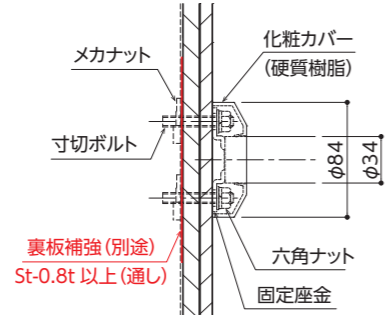


施工資料

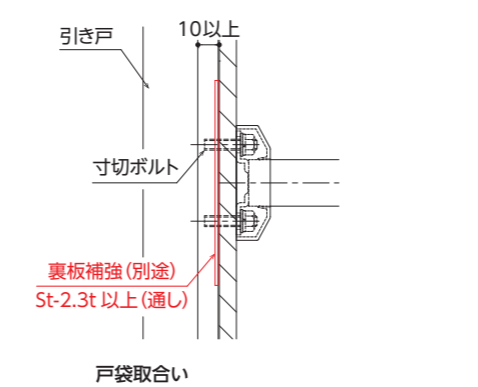
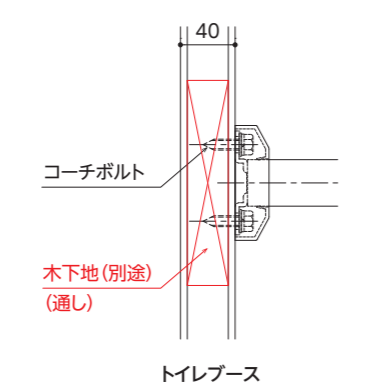
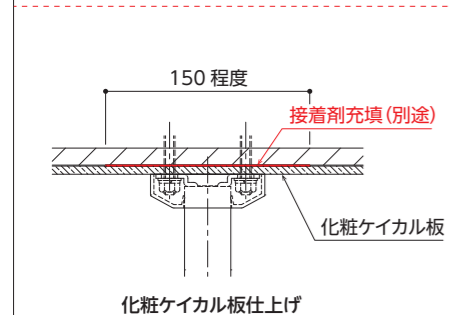
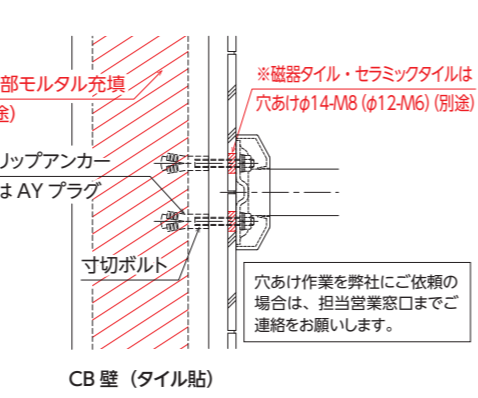
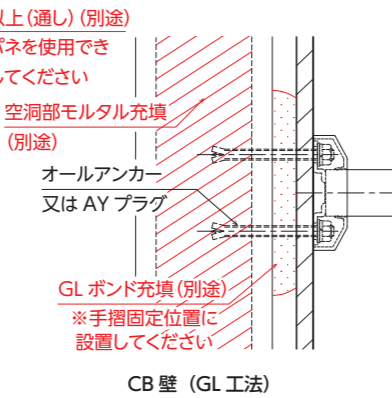
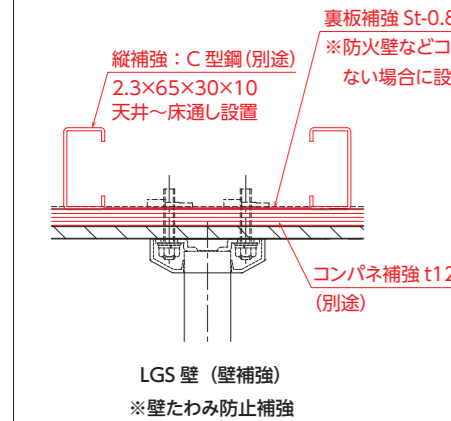
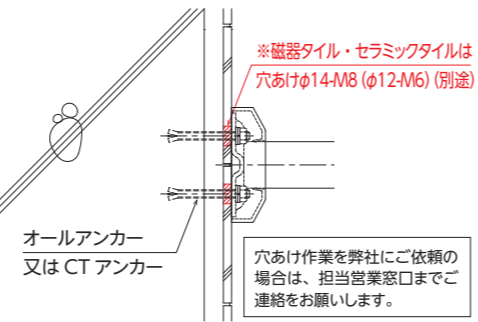
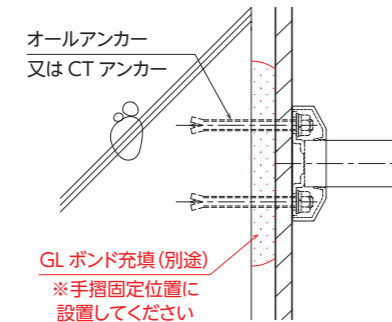
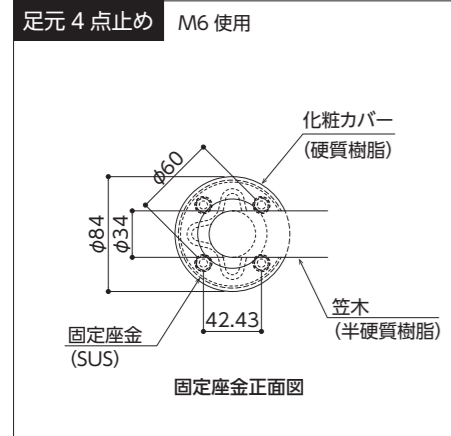
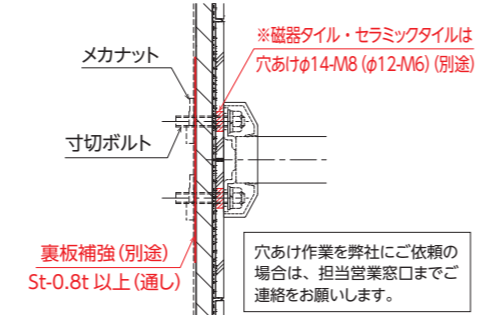
▶ 動作補助手摺（固定式） 愛の手 笠木色：木目3色、プレーン4色



※必ずLGSと捨て貼の間に設置してください。  
ボードとボードの間への設置は避けてください。



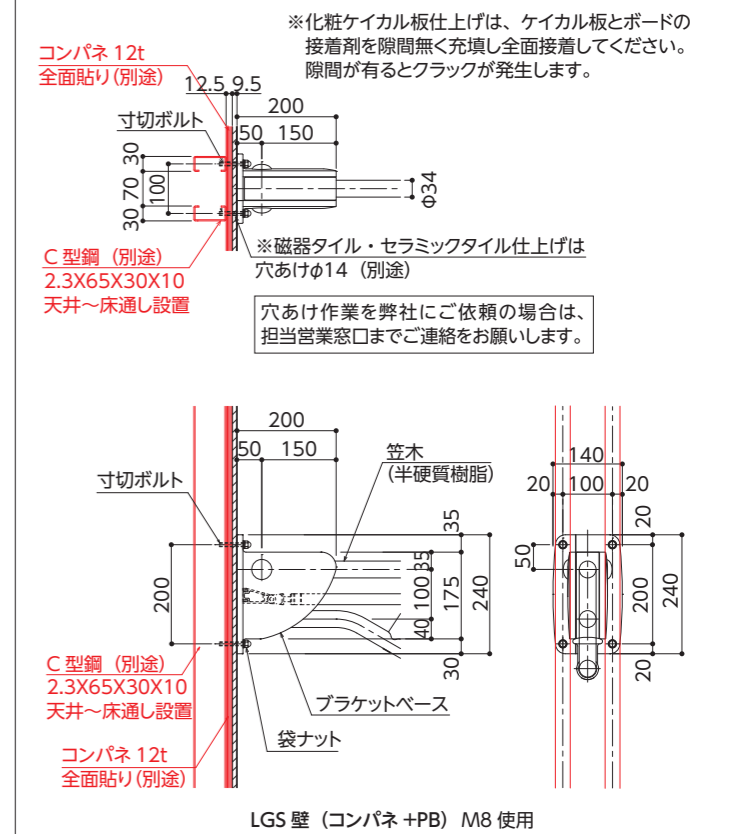
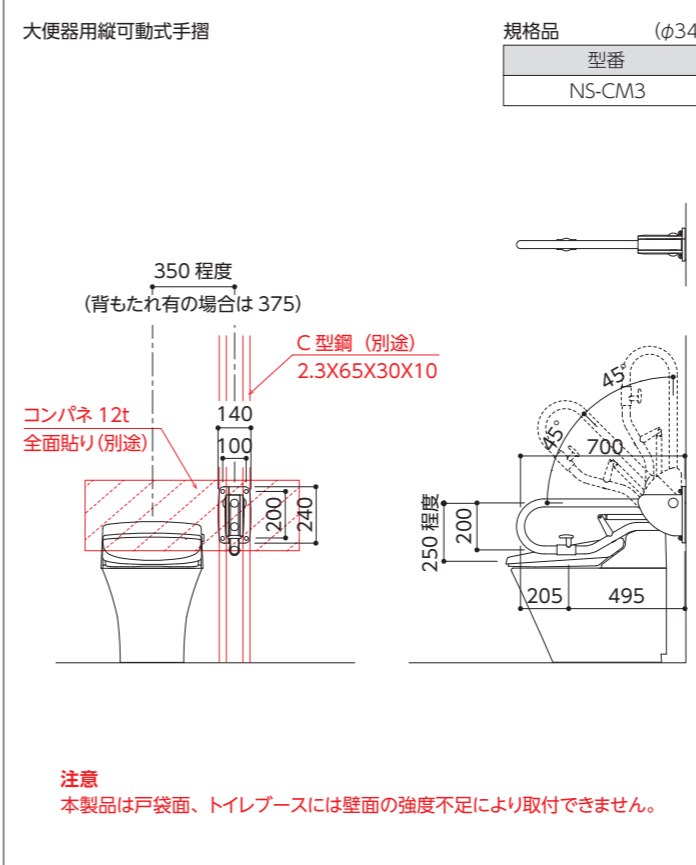
※必ずLGSと捨て貼の間に設置してください。  
ボードとボードの間への設置は避けてください。



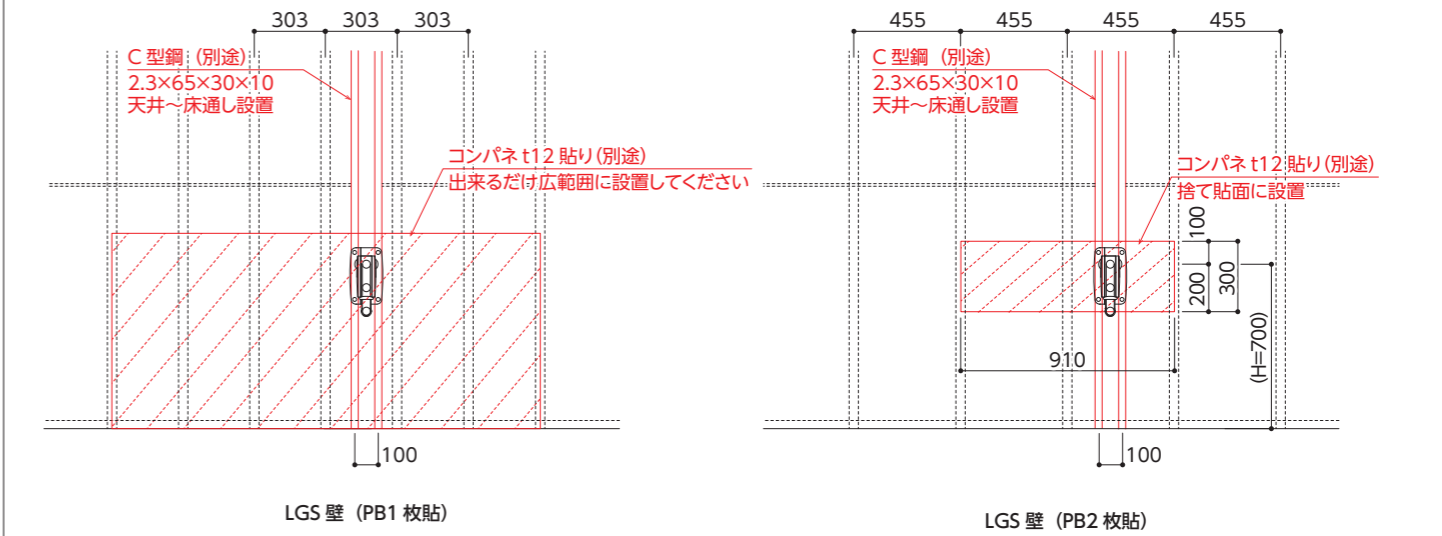
化粧ケイカル板仕上げは、ケイカル板とボードの接着剤を隙間無く充填し全面接着してください。隙間があるとクラックが発生します。

施工資料

▶ 動作補助手摺（可動式） 愛の手 笠木色：木目3色、プレーン4色 ブラケットベース色：ブラック、ホワイト



補強下地図



※製品取付壁面のたわみ軽減のため、コンパネ貼をお願いします。

ナカ工業株式会社 URL <http://www.naka-kogyo.co.jp>

お問い合わせは、下記の最寄りの窓口へお電話ください。

札幌支店 Tel.011-662-7611 さいたま支店 Tel.048-871-3600 横浜営業所 Tel.045-988-1801 広島支店 Tel.082-527-1020  
 仙台支店 Tel.022-239-2511 千葉営業所 Tel.043-227-6231 名古屋支店 Tel.052-709-7771 高松営業所 Tel.087-869-9885  
 新潟営業所 Tel.025-243-5751 東京支店 Tel.03-5826-2710 金沢営業所 Tel.076-223-8388 福岡支店 Tel.092-452-8611  
 水戸営業所 Tel.029-226-3511 立川営業所 Tel.042-523-9211 大阪支店 Tel.06-6886-8966 鹿児島営業所 Tel.099-256-7766

●この資料の情報は2016年5月現在のものです。商品改良のため、仕様外観は予告なしに変更することがありますのでご了承ください。