

抗菌剤入り補助手すり ソフトハンドP-34VU/P-30VU

安全上のご注意

使用前に本書をよくお読みの上、正しく使用してください。また、ここに示した注意事項は、状況によって重大な結果に結びつく可能性があります。いずれも、安全に関する重要な内容を記載していますので、必ず守ってください。お読みになったあとも、すぐに取り出せる場所に大切に保管してください。

用語および記号、絵表記の説明

- 警告** この表示を無視して、誤った取り扱いをすると、人が死亡またはケガを負う可能性が想定される内容を示しています。
- 注意** この表示を無視して、誤った取り扱いをすると、物的損害の発生が想定される内容を示しています。
- △** △記号は、注意(警告を含む)を促す内容を告げるものです。図の中や近くに具体的な注意内容(左図の場合は感電)が描かれています。
- ⊘** ⊘記号は、禁止の行為(してはいけないこと)を告げるものです。図の中や近くに具体的な注意内容(左図の場合は分解禁止)が描かれています。
- !** ●記号は、行為を強制すること(必ずすること)を告げるものです。図の中や近くに具体的な注意内容が描かれています。

施工と御利用にあたって

警告

- 必ず実行** **必ず強度のある壁や建築構造体に取り付ける**
土壁・石膏ボードなどの強度の無い壁に直接取付けると、手すりが外れたり、壁が壊れたりして使用される方が転倒し、ケガをするおそれがあります。
- 必ず実行** **浴室などの水まわりに取付ける場合は、取付け穴の周囲に必ずシーリング剤を塗布する**
シーリング剤を塗布しないと、壁裏へ水が浸入し、手すりが外れたり、壁が壊れたりして使用される方が転倒し、ケガをするおそれがあります。
- 必ず実行** **必ず指定の固定金具を使用する**
指定の固定金具を使用しないと、手すりが外れたり、壁が壊れたりして使用される方が転倒し、ケガをするおそれがあります。
- 必ず実行** **各下地の取付方法をよく読み、十分な下地の厚さ、および補強があることを確認する**
下地に十分な厚さ、補強がないと、手すりが外れたり、壁が壊れたりして使用される方が転倒し、ケガをするおそれがあります。
- 必ず実行** **取付完了後、手すりにガタツキが無いことを確認する**
手すりにガタツキがあると、手すりが外れたり、壁が壊れたりして使用される方が転倒し、ケガをする恐れがあります。
- 必ず実行** **ぬれた手、石けんのついた手で手すりを使用するときや、手すりがぬれていたり、石けんがついているときは、十分に注意して使用する**
手が滑り、重大な事故につながるおそれがあります。
- 必ず実行** **介助が必要な使用者の場合、介助者は事故が、発生しないように十分注意する**
使用者が、手すりをつかみそこなうなどにより、重大事故につながるおそれがあります。
- 必ず実行** **手すりと壁の間に、手や腕が入り込まないように十分注意して使用する**
手や腕を挟むなどにより、重大事故につながらおそれがあります。
- 禁止** **修理技術者以外の方は、絶対に分解・修理・改造をしない**
手すりの破損や脱落により、ケガをするおそれがあります。
- 禁止** **手すり以外の用途(ぶら下がったり、ゆすったり、けったり)に使わない**
手すりの破損や脱落により、ケガをするおそれがあります。
- 禁止** **強い衝撃は与えない**
手すりの破損や脱落により、ケガをするおそれがあります。

ご利用にあたって

警告

- 禁止** **定期的に、ガタツキがないか確認し、ガタツキがある状態で使用しない**
手すりの破損や脱落により、ケガをするおそれがあります。
- 禁止** **手すりには、必要以上の力を加えない**
手すりの最大荷重は垂直荷重600N、水平荷重300Nです。この荷重以下であれば、多少の変形やガタツキが残る場合がありますが、はずれたり、割れたりしない範囲を示します。

注意

- お願い** **定期的な点検をする**
いつまでもきれいな状態を保つために、ふだんは柔らかい布で乾拭きしてください。汚れがひどいときは、柔らかい布を中性洗剤の1~2%の水溶液に浸し、よく絞ってから汚れた部分を拭き取ってください。
- 裸火厳禁** **たばこなどの火を近づけない**
手すりが焦げたり溶けたりするおそれがあります。
- 禁止** **アルカリ・酸性(弱酸性含む)・塩素系洗剤を使用しない**
アルカリ性洗剤や酸性洗剤、塩素系洗剤を使用すると、部品が変色や劣化をすることがあります。
- 禁止** **推奨品以外のクレンザーを使用しない**
推奨品以外のクリームクレンザー、ナイロンたわし等の傷つけやすいものを使用すると、部品表面に傷がついたり、変色することがあります。

お手入れ方法

日常のお手入れで落ちない汚れの場合には、下記の要領でお手入れしてください。

<p>油、クレヨン等の汚れ異物の付着</p> <p>家庭用洗剤、強力洗剤(柑橘類洗剤)などを用いて拭きとってください。頑固な汚れは推奨品のクリームクレンザーで拭き取ってください。</p> <ul style="list-style-type: none"> ●洗剤を使用する場合は、柔らかい布を中性洗剤の1~2%の水溶液に浸し、よく絞ってから汚れを拭き取り、最後に水拭きと空拭きを行い、洗剤分が手すり表面に残らないようしてください。 ●クリームクレンザーは、擦りすぎると光沢が落ちますので注意してください。光沢が落ちた場合は、ツヤだし剤を付けた布で拭き、光沢を回復させてください。 	<p>擦り傷・切り傷</p> <p>サンドペーパー、ツヤ出し剤を用いて仕上げてください。</p> <ul style="list-style-type: none"> ●サンドペーパーは、粗目から細目(#120→#240~#400→#1000)の順に擦って仕上げてください。サンドペーパーで落ちた光沢は、ツヤ出し剤を付けた布で光沢を回復させてください。 		
<p>推奨品</p>			
<ul style="list-style-type: none"> ●家庭用洗剤 マイペット(花王) マジックリン(花王) 	<ul style="list-style-type: none"> ●強力洗剤 オレンジース(ダイキョー) オレンジマン(yuwa) 	<ul style="list-style-type: none"> ●クリームクレンザー ホームグタフ(花王) ジフ(日本リーバ) 	<ul style="list-style-type: none"> ●ツヤ出し剤 リンレイ all ワックス(リンレイ) ●サンドペーパー 紙ヤスリ(ホームセンタ等で購入) 粗目：#120 細目：#240~#400、#1000

お問い合わせ先は、こちらまで

ご使用の製品の型式および、不具合の内容をご確認のうえ、ホームページもしくはQRコードへアクセスください。

やさしさと安心を たしかな技術で支えます。

ナカ工業株式会社 URL <http://www.naka-kogyo.co.jp>

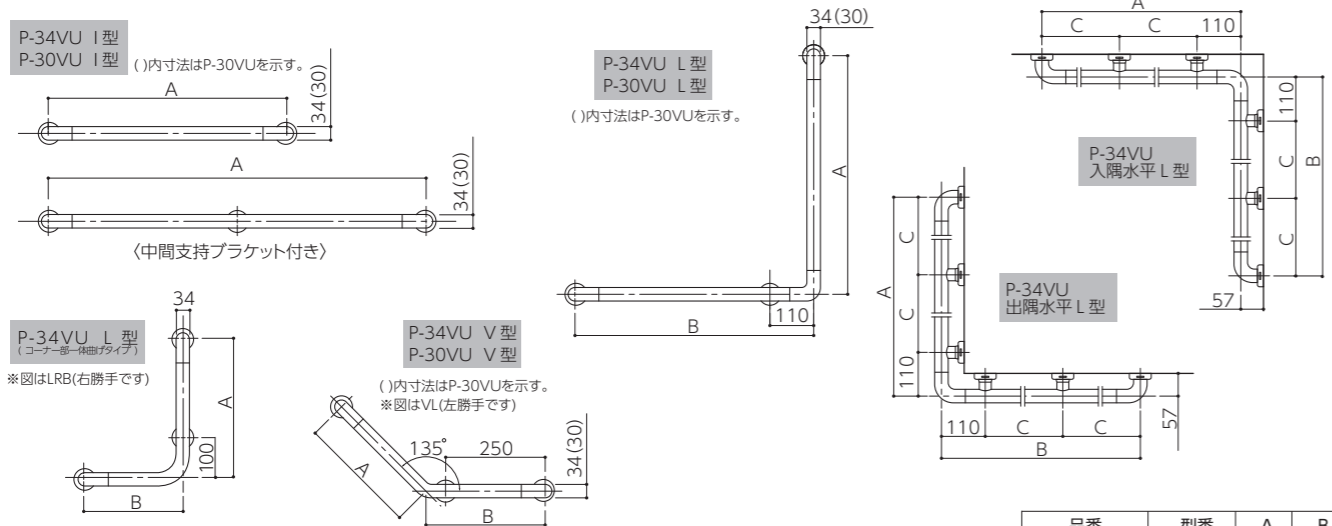
ナカテクノタツ 株式会社 URL <http://www.naka-techno.co.jp>



携帯のカメラで左のQRコードを読み取りアクセスしてください。

製品寸法

L型（コーナー部一体曲げタイプ）とV型は左右勝手別となります。施工前に確認してください。



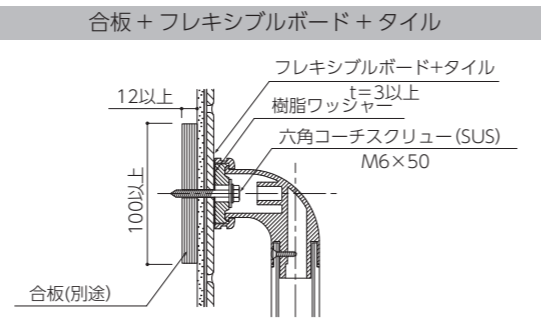
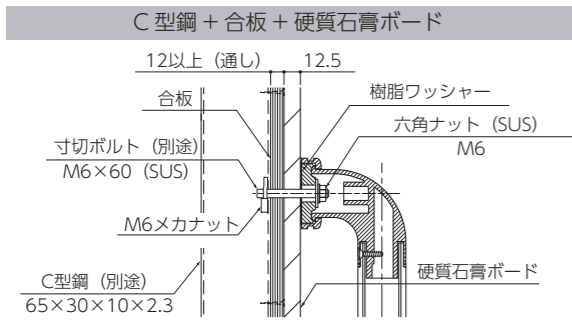
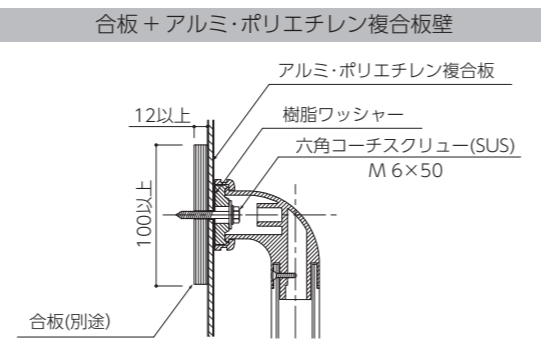
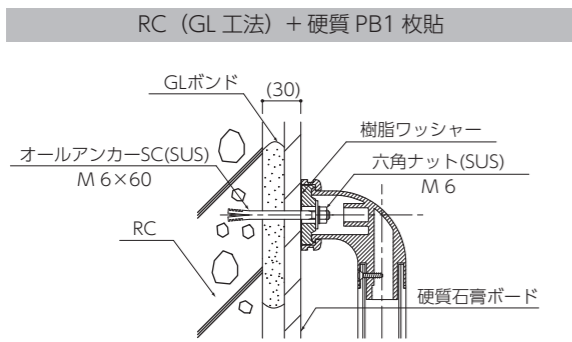
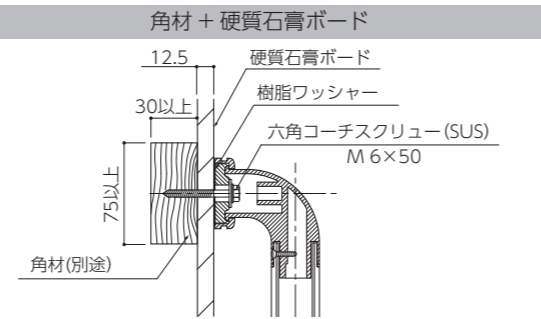
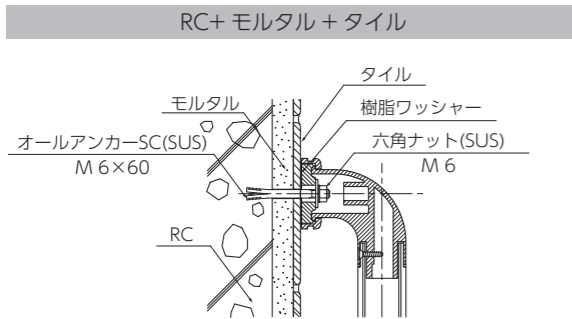
品番	型番	A	品番	型番	A	B	品番	型番	A	B	C			
P-34VU I型	I-40	400	P-34VU L型	L-6040	600	400	P-34VU 出隅水平L型	LD-5050	500	-	P-30VU I型	I-40	400	-
	I-50	500		L-6060	600	600		LD-1010	1000	-		I-50	500	-
	I-60	600		L-7060	700	600		LD-1515	1500	695		I-60	600	-
	I-70	700		L-8060	800	600		LI-5050	500	-		I-70	700	-
	I-80	800		LRB(LLB)-3040	300	400		LI-1010	1000	-		I-80	800	-
	I-90	900		LRB(LLB)-3525	350	250		LI-1515	1500	695		I-100*	1000	-
I-100*	1000	LRB(LLB)-7060	700	600	VL-3030	300	-	P-30VU L型	L-6060	600	600			
									P-34VU 入隅水平L型	L-7060	700	600		
									P-30VU V型	VR-3030	300	300		

※中間ブラケット付きです。

※中間ブラケット付きです。

手すりの取付例

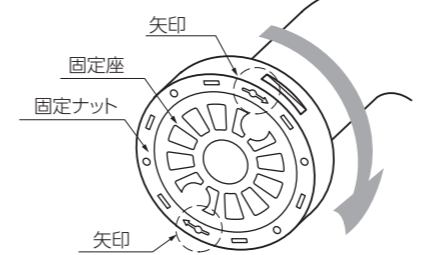
下記の取付例は一例です。取付に使用するアンカー類は、別途ご用意ください。（別売）



手すりの取付け方法

1 固定座の取外し

固定座を回転しないように指で押さえ、固定ナットを矢印の方向に手で回し、ゆるめてください。



注意

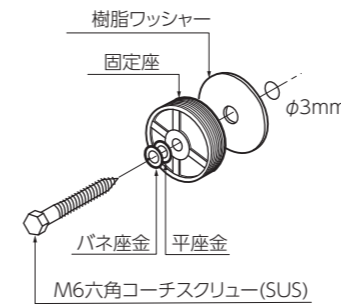
必ず実行

固定座と固定ナットは、工場出荷時に組まれています。固定座を、固定ナットから外す時、回す方向(矢印)を確認し、工具を使わずでおこなってください。

2 固定座の取付け

※固定座の位置と数量は、手すりタイプにより異なります。「製品寸法」を確認し取付け作業をおこなってください。

製品寸法を参照し固定座の取付位置に下穴をあけた後、樹脂ワッシャーと固定座の順に壁に取付けてください。



取付けアンカー	下地穴ドリル径
M6六角コーチスクリュー(SUS)	φ3.0 ※

※仕上材が硬質の場合は、仕上材のみφ6mmの穴を開けます。(下地には下穴を開けません) また C型鋼などの補強がある場合は、下地材にφ4.5mmの下穴を開けてください。

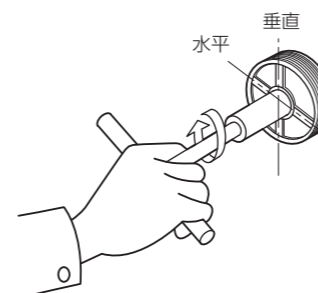
警告

必ず実行

部品の取付け順序を守り、正しく施工してください。順序を誤ると、手すりの確実な固定ができません。

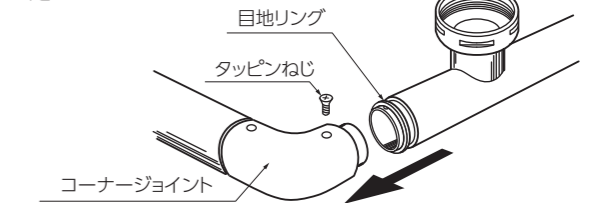
3 固定座の固定

垂直水平の位置を出し、固定座を確実に固定します。



4 ジョイント部の組立て

目地リングをはめてから、手すり本体を差し込み、タッピンねじで固定します。



※L型（コーナー部一体曲げタイプ）のコーナージョイント部の組立ては、必要ありません。

警告

禁止

ジョイント材の組立てに接着剤を使用しないでください。手すりが外れ、ケガをするおそれがあります。

必ず実行

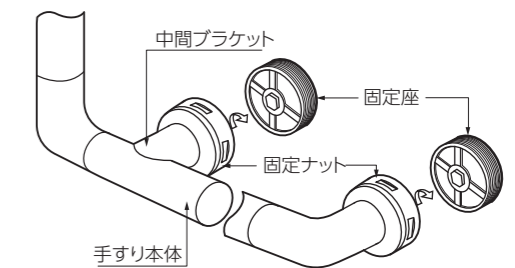
部品の取付け順序を守り、正しく施工してください。順序を誤ると、手すりの確実な固定ができません。

必ず実行

タッピンねじは、頭が飛びないように、根元までしっかり締め込んでください。使用時手が触れてケガをするおそれがあります。

5 手すり本体の取付け

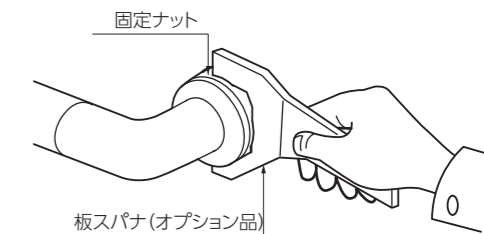
固定座に手すり本体を押し当て、固定ナットを右方向に回して仮締めしてください。



※図はL型タイプを示します。L型（コーナー部一体曲げタイプ）の中間ブラケットの位置は、手すり垂直部になります。

6 固定ナットの締め付け

固定ナットを全て仮締めした後、板スパナ（オプション品）を使って、全ての固定ナットを本締めしてください。本締めは、板スパナをゆっくり回して動かなくなる程度で、完全に固定されます。



警告

必ず実行

手すりの取付後、ガタツキの無い事を確認してください。