

避難はしご Escape ladder

タスカーールSPCG

安全上のご注意

万一の非常時に備え、使用前に本書をよくお読みの上、正しく使用してください。また、ここに示した注意事項は、状況によって重大な結果に結びつく可能性があります。いずれも、安全に関する重要な内容を記載していますので、必ず守ってください。

用語および記号、絵表記の説明

 **警告**

この表示を実行しない場合、重大な傷害、または死亡事故を負う可能性が想定される内容を示しています。

 **注意**

この表示を無視して、誤った取り扱いをすると、人が負傷する可能性や物的損害の発生が想定される内容を示しています。

 **お願い**

この記号は必ず実行していただきたいことを告げるものです。

 **お願い**

この記号はやってはいけないことを告げるものです。

日頃の管理について

 **警告**

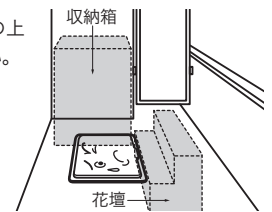
避難時以外はフタを開けないでください。

訓練や保守点検、定期点検以外はむやみにフタを開けないでください。開口から落下する危険があります。お子様がいたずらしないように、目を離さないでください。



フタの上に物を載せないでください。

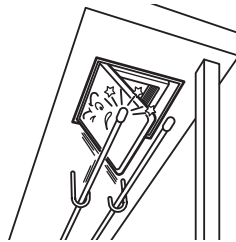
緊急時に使えなくなります。フタの上や周囲には物を置かないでください。



避難はしごの伸びる下部に障害となる物がないようにしてください。

ケースの下フタが完全に開なければはしごが使用できません。

※下階の住人の協力をおおぎ、避難に有効なスペースを確保してください。



分解や改造をしないでください。

はしごを外したり、本製品を分解・改造しないでください。正常に動かなくなり、はしごの脱落の原因にもなります。

避難以外の用途に使わないでください。

本はしごは避難用はしごとして設計されています。避難用途以外で使用した場合、はしごが破損して落下し、重大な事故につながります。

 **注意**

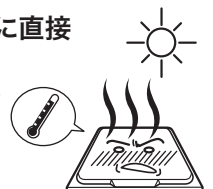
フタの上に乗らないでください。

フタの上はぬれると滑りやすくなり危険です。また、重さでフタが変形する可能性があります。



直射日光により熱くなったフタに直接さわらないでください。

長い時間直射日光に当たっていると、フタが加熱する場合があります。熱くなったフタには直接触れないよう注意してください。



つまづかないよう注意ください。

フタが床より出張っています。つまづくとかげをする恐れがあります。特に夜など暗い時は充分注意してください。



壁面洗浄剤の付着に注意してください。

酸性の壁面洗浄剤等が付着すると、錆びの原因になります。付着しないよう注意してください。付着した場合は十分な洗浄が必要です。



避難ハッチへの散水は行わないでください。

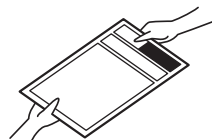
避難ハッチは、はしご部分に水が溜まらないように階下に水が抜ける構造になっています。ベランダの清掃時や植物への水やりの際には、避難ハッチ周辺に水をかけないように注意してください。また、雨天の際には階下へ雨水が抜ける事があります。



 **お願い**

この資料は、管理事務所管理人、入居者の方に渡してください。

避難器具の点検・保守は有資格者（消防設備士・消防設備点検資格者）により年2回以上行うよう法令で義務づけられています。



避難経路、避難器具の位置、使い方を日頃からよく確認してください。

いざと言う時にスムーズに避難できるように、日頃から避難経路と避難器具の位置、使い方を確認してください。



定期的に清掃してください。

収納ケースは錆びにくいステンレス製ですが、汚れた状態で放置しておくと錆びることがあります。定期的に清掃してください。

鳥のフンや金属粉が付着したら清掃してください。

鳥のフン害や金属粉の付着により、収納ケースが錆びることがあります。付着した場合速やかに洗浄してください。

使用するとき

使用方法

How to escape

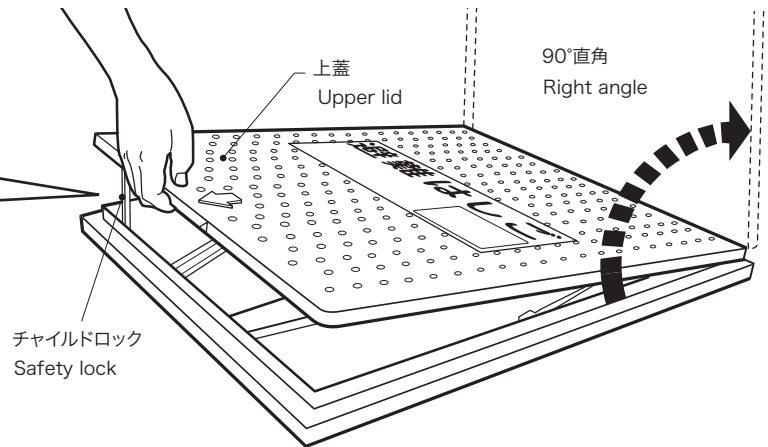
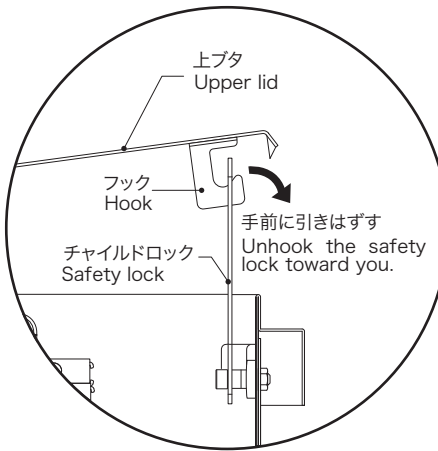
※万一のためには、日頃の心構えが大事です。訓練時にひとつひとつの動作を確認し、使用方法を理解しておいてください。

1 チャイルドロックを外し、フタを90°(直角)まで開けてください。

Lift the upper lid to unhook the safety lock and open the lid to upright position.

警告

避難はしごのフタを開けると避難用の開口ができます。ここから落下しないよう、充分注意してください。各動作を目で確認しながら慎重に行ってください。



手でフタの取っ手をつかみ、引き上げます。フタを90°まで開くと、フタは自動的にロックされ、手前に戻らなくなります。

収納するとき

収納手順

How to store

※次の使用に備えて、避難はしごを手順にしたがって収納してください。

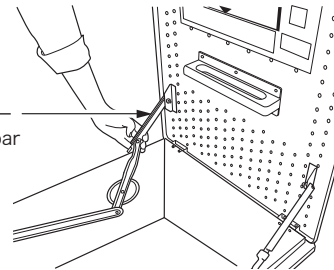
1 サポートバーを手前に引きながら、フタを閉めてください。

Close the upper lid by pulling the support bar toward you.

警告

避難口が開いています。足元をしっかりと確保し落下しないように注意してください。また、幼児がそばにいると危険です。

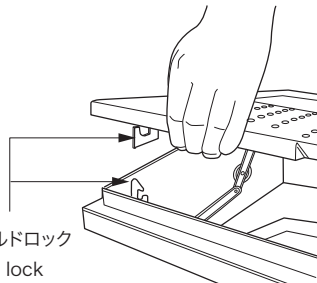
サポートバー
Support bar



2 上フタをゆっくり閉めてください。チャイルドロックが自動で係止されます。

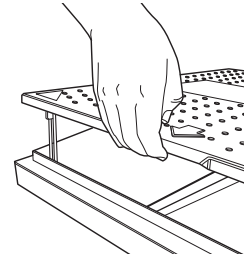
Close the upper lid slowly. The safety lock is locked by itself.

チャイルドロック
Safety lock



3 上フタを少し持ち上げ、チャイルドロックがかかっていることを確認してください。

Lift up the upper lid slightly to confirm the safety lock is locked.



お問い合わせ先は、こちらまで

ご使用の製品の型式および、不具合の内容をご確認のうえ、ホームページもしくはQRコードへアクセスください。

やさしさと安心を たしかな技術で支えます。

ナカ工業株式会社 URL <http://www.naka-kogyo.co.jp>

ナカテクノタール株式会社 URL <http://www.naka-techno.co.jp>



携帯のカメラで左のQRコードを読み取りアクセスしてください。