

逃生梯

Target No.

Tascarl SPC 型・SPC II 型・SPC III 型通用

は第 16~6 号 は第 21~7 号
は第 18~8 号 は第 24~1 号

安全方面注意事项

为以防万一，使用前请仔细阅读本使用说明书，正确使用逃生梯。另外，某些情况下，此处所述的注意事项可能会引发重大结果。此处所述全部事项均为事关安全的重要内容，请务必遵守。

用语以及符号、图形标识说明

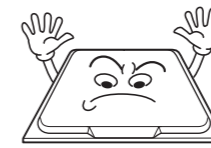
- 警告** 不按此标识的内容执行时，预计可能会引发重大伤害，甚至出现死亡事故。
- 注意** 无视此标识的内容而操作错误时，预计会引发人身伤害或物质损失。
- 建议** 希望执行此符号标识的内容。
- 不可执行此符号标识的内容。

关于日常管理

警告

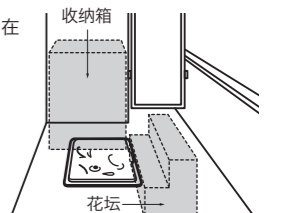
非逃生时，请不要打开盖子。

非训练、维护检修、定期检修时，请不要随便打开盖子，以免自出口坠落，发生危险。为防止儿童擅自操作，儿童在逃生梯出口时，要密切关注。



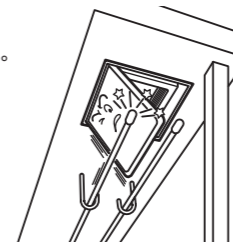
请不要在盖子上放置物品。

导致紧急情况下不可使用。请不要在盖子上面或盖子周围放置物品。



请不要在逃生梯的下方放置物品，以免影响逃生梯展开。

壳体的下盖未完全打开时，无法使用逃生梯。



※请下层住户提供协助，以保证有效的逃生空间。

请不要分解或改造逃生梯。

请不要拆卸逃生梯，不要分解或改造本产品，否则会导致逃生梯无法正常动作，还会引发逃生梯脱落。

请不要将逃生梯用做逃生以外的用途。

本梯具设计为逃生用梯，将其用做逃生以外的用途时，可能导致梯具破损坠落，引发重大事故。

注意

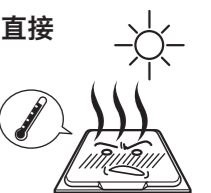
注意不要滑倒。

盖子上面潮湿时，容易滑倒，出现危险。



盖子受日光直射变热后，请不要直接光脚踩踏，或直接用手触摸。

长时间受日光直射时，盖子会变热，这种情况下，请注意不可直接接触。



注意不要绊倒。

盖子是高出地面的，因此被绊倒后，可能会受伤，尤其夜间等光线不足的情况下，要充分注意。



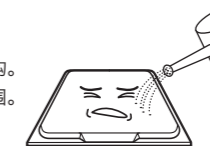
壁请注意墙面清洗剂的附着。

酸性的墙面清洗剂等会导致生锈，因此请注意不要使逃生梯上附着此类物质。一旦附着时，需要充分清洗。



请不要向逃生出口处洒水。

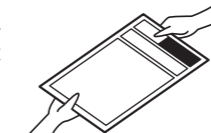
为防止梯具处存水，逃生出口设置了踏板下部可排水的结构。清扫阳台或给植物浇水时，请注意不要使水溅到逃生出口周围。另外，雨天时，雨水可能会流出至踏板下部。



建议

请将本资料发放给管理办公室的管理人员以及住户。请于平时切实确认好逃生通道、逃生设备的位置与使用方法。

法律规定每年必须由有资格人员（消防工程师、有消防设备检查资格者）对逃生设备进行 2 次以上的检查与维护。



为保证关键时刻能够紧急逃生，请于平时切实确认好逃生通道与逃生设备的位置与使用方法。



请定期清扫。

收纳壳体为不锈钢材质，不易生锈，但长期置于脏污状态下时，也可能生锈，因此请定期清扫。

附着有鸟粪或金属粉末时，请予以清洗。

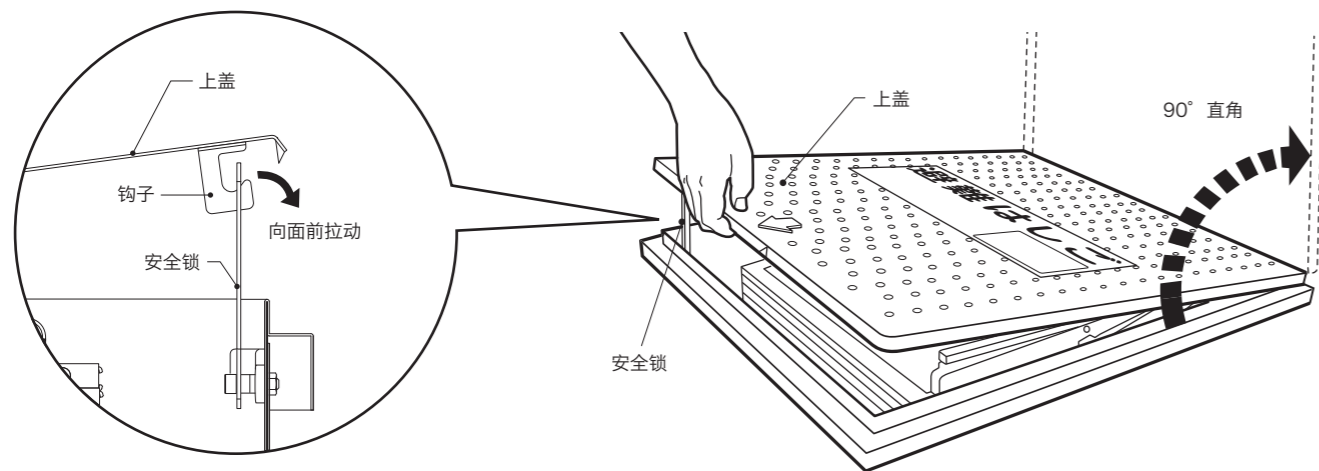
鸟粪或金属粉末的附着可能导致收纳壳体生锈，因此一旦出现附着，请立即清洗干净。



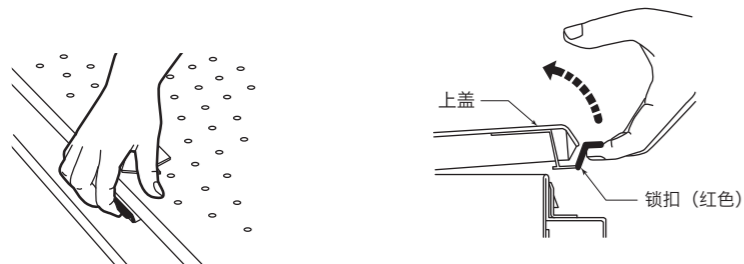
使用方法

※为了以防万一，平时的心理准备很重要。练习时，请确认好每一个动作，掌握好使用方法。

1 打开安全锁，将盖子打开至 90°（直角）。



《使用防强风锁扣时》



提起锁扣部分（红色）。

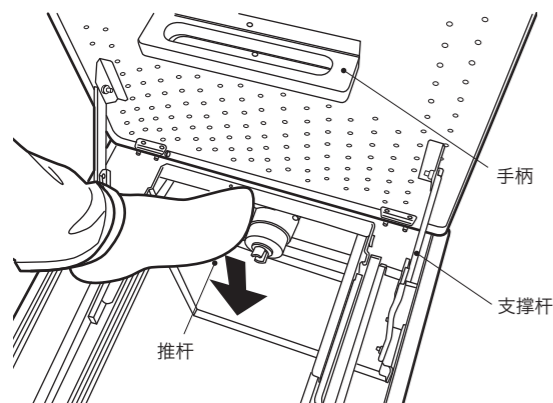
※参考 **1**，打开安全锁。

用手抓住盖子的把手，向上提起，待打开至 90° 时，盖子会自动锁定，不再向下返回。

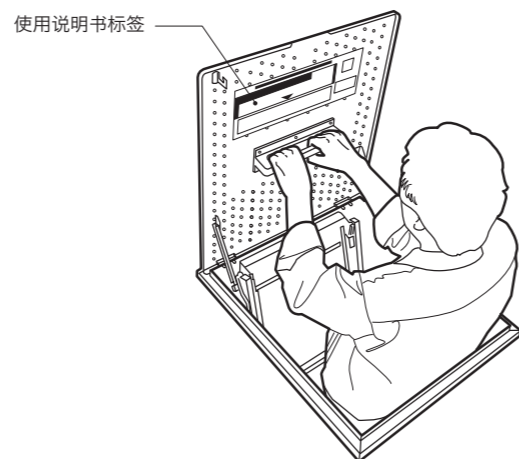
警告

打开逃生梯的盖子，会出现逃生出口。请充分注意，以免由此坠落。请切实确认各动作，谨慎操作。

2 按下推杆。



3 确认逃生梯已完全展开后，使人员逐个爬下。



注意

按下推杆前，先确认下层是否有人。逃生梯展开后会到达下层，因此可能碰到下层的人员。

逃生梯完全展开前，不要松开推杆。中途强行松开推杆时，会损伤内部的卷取装置，可能导致逃生梯无法收纳或展开。

警告

爬下逃生梯时，要逐级爬下。如采取跨级爬下等方式，逃生梯会受到异常的冲击负荷，从而出现损坏导致坠落，引发重大事故。

不要晃动逃生梯。用力推动或左右摇晃逃生梯时，逃生梯会出现损坏，从而导致坠落，引发重大事故。

收纳方法

※请按步骤收纳逃生梯，以备下次使用。

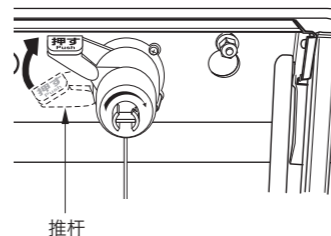
警告

逃生出口打开。爬下时，注意踩实，以免坠落。另外，不要让儿童在旁边，以免发生危险。

1 使推杆回到水平位置。

注意

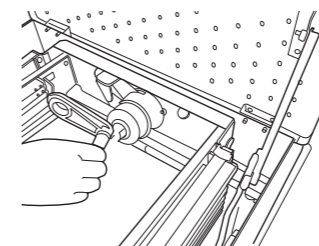
请确认逃生梯已完全展开。逃生梯未完全展开的状态下卷取时，会导致卷取用钢丝缠绕打结，从而引发故障。



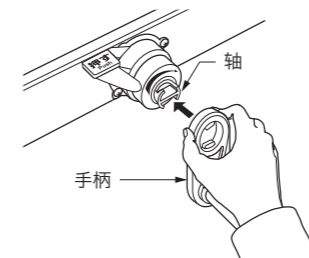
注意

在推杆未回到水平状态下即松开卷取手柄时，逃生梯会展开，引起手柄逆转，从而可能将手打伤。

2 请松开手柄。



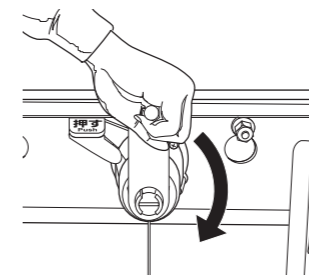
3 请将手柄插至轴上。



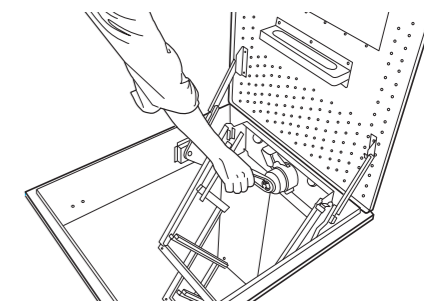
4 请顺时针转动手柄，卷起逃生梯。

注意

卷取逃生梯时，不要强行用力转动手柄或向面前拉动手柄，以免造成轴的损伤。



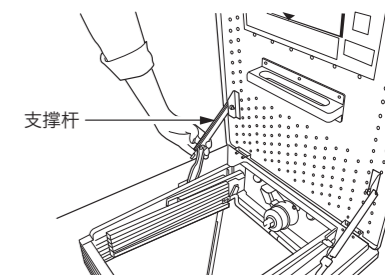
5 待梯子完全卷取后，将手柄复原。



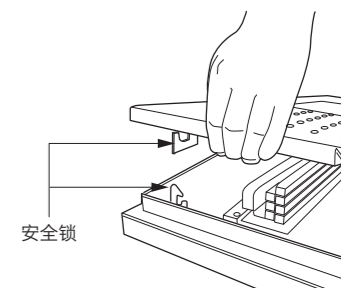
注意

请使逃生梯完全卷取。卷取不充分时，会导致盖子无法关闭，还会使得壳体与逃生梯出现故障。

6 向面前拉动支撑杆的同时，关闭盖子。



7 请缓慢关闭上盖。安全锁将自动锁定。



8 请稍微提起上盖，确认安全锁已锁定。

