

アームラックス AX-01 AX-021 AX-031

安全上のご注意

使用前に本書をよくお読みの上、正しく使用してください。また、ここに示した注意事項は、状況によって重大な結果に結びつく可能性があります。いずれも、安全に関する重要な内容を記載していますので、必ず守ってください。

用語および記号、絵表記の説明

- 警告** この表示を無視して、誤った取り扱いをすると、人がケガを負う可能性が想定される内容を示しています。
- 注意** この表示を無視して、誤った取り扱いをすると、物的損害の発生が想定される内容を示しています。

絵表記の例

- △ 記号は、注意(警告を含む)を促す内容を告げるものです。図の中や近くに具体的な注意内容が描かれています。
- ⊘ 記号は、禁止の行為(してはいけないこと)を告げるものです。図の中や近くに具体的な注意内容(左図の場合は分解禁止)が描かれています。
- 記号は、行為を強制すること(必ずすること)を告げるものです。図の中や近くに具体的な注意内容が描かれています。

ご利用の前に

警告

- 分解禁止** 修理技術者以外の人は絶対に分解したり、修理・改造は行わないでください。ケガをしたり、故障・破損の恐れがあります。
- 禁止** 手すりや化粧棚以外の用途に使用しないでください。ケガをしたり、故障・破損の恐れがあります。
- 禁止** 手すりにぶら下がったり、棚の上に乗ったりしないでください。手すりや取付部の壁が破損し、ケガをする恐れがあります。
- 禁止** 固いものをぶつかけたり、強い衝撃を与えないでください。手すりが割れたり、ささくれ等によるケガをする恐れがあります。
- 禁止** 破損があるものは使用しないでください。手すり部分にささくれ、大きなヘコミ等の破損がみられた場合はすぐに使用を止めてください。ケガをする恐れがあります。
- 禁止** 温風器、ドライヤー等で熱を直接あてないでください。手すりが変形し割れたり折れやすくなり、ケガをする恐れがあります。

注意

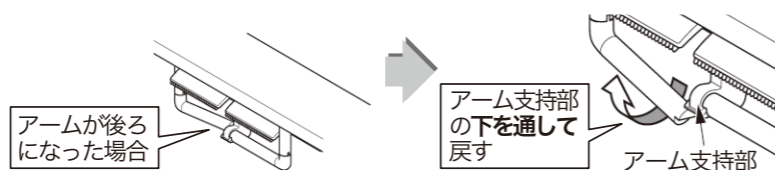
- 水場使用禁止** バスルーム等の水のかかる所や、表面に水滴を生じるような湿気の高い場所では使用しないでください。腐食、カビ発生の恐れがあります。
- 禁止** 棚板、手すりは濡れたまま放置しないでください。木が水を含み、傷む恐れがあります。
- 禁止** 手すりの清掃時、シンナー、ベンジン、酸性・アルカリ性洗剤は使用しないでください。手すりが変質・変形し割れたり折れやすくなり、ケガをする恐れがあります。
- お願い** 火を近づけないでください。本製品にタバコなどの火を近づけないでください。変形、変色の原因になります。
- お願い** 色落ちするタオル等を掛けしないでください。色移りすることがあります。

製品の特長

- 従来の手すりに比べて見た目にやさしく、使い手に心理的な抵抗感を与えません。
- 手すりとしても化粧棚としてもお使いいただけます。
- 丈夫な天然木の表面に抗菌塗装を施してありますので、安全性と手触りに優れています。
- 棚手すりの紙巻器は、予備のトイレトーパーをストックできる二連式です。片手で簡単にトイレトーパーの交換ができます。また、衛生的に使っていただける抗菌仕様です。

注意

- 禁止** アームに荷重をかけないでください。(二連用芯無しペーパー用芯棒も同様です。)アームが破損する恐れがあります。
- 指示実行** アームは交換の時以外は必ず本体に戻してください。(二連用芯無しペーパー用芯棒も同様です。)アームにぶつかってケガをする恐れがあります。特に、小さいお子さまのいるご家庭ではご注意ください。
- 指示実行** アームが後ろになった場合は、アームは本体のアーム支持部の下を通して戻してください。(二連用芯無しペーパー用芯棒も同様です。)アームを無理に本体のアーム支持部の上を通すとアームの破損の恐れがあります。



別売品

品名	品番	入り数	材質
二連用芯無しペーパー用芯棒	A-8685	左仕様：1 右仕様：1	ポリアセタール
カッター	75-1407	1	オレフィンエラストマー

お手入れ

注意

- お願い** 汚れは、乾いた柔らかい布で拭取ってください。汚れがひどいときは、薄めた中性洗剤をしみ込ませた布で拭き、そのあと水拭きをし、最後に乾いた布で水分を拭取ってください。
- 禁止** 手すりの表面を傷める恐れのある以下のものは使用しないでください。
 ・クレンザー、磨き粉等の粒子を含んだ洗剤
 ・酸性製剤、アルカリ性洗剤、塩素系漂白剤
 ・ナイロンたわし、ブラシ等
 ・シンナー、ベンジン等の溶剤
- お願い** 壁面のタイル等をカビ取り剤等で洗浄した場合は、すぐに手すりも十分に水拭きすることを忘れないでください。



- ペーパーホルダーは、抗菌製品技術協議会のSIAAマークに適合したKILAMIC抗菌仕様商品です。SIAAマークは、抗菌製品技術協議会の「安全性と抗菌性能などのガイドライン」に沿って品質管理された製品に表示されるマークであり、情報公開されています。

抗菌部位

部位	使用抗菌剤	加工方法	加工部位
ペーパーホルダー	銀等無機抗菌剤	練り込み	本体・紙切板



- KILAMIC 抗菌商品は、商品表面の細菌の繁殖を抑える効果を持ちますが、ホコリ・油膜等が表面を覆った場合には、十分な抗菌効果を発揮できないことがあります。
- KILAMIC 抗菌商品は、商品表面の細菌の繁殖を抑える効果を持ちますが、細菌が全くなくなるわけではありません。従って感染等が防げるわけではありません。

GSZ-1158(14040)

お問い合わせ先は、こちらまで

ご使用の製品の型式および、不具合の内容をご確認のうえ、ホームページもしくはQRコードへアクセスください。

やさしさと安心を たしかな技術で支えます。

ナカ工業株式会社 URL <http://www.naka-kogyo.co.jp>

ナカテクノタリ株式会社 URL <http://www.naka-techno.co.jp>

●商品改良のため、記載内容については予告なしに変更することがありますのでご了承ください。●無断転載を禁じます。

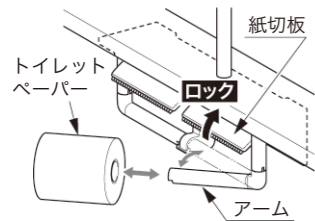


携帯電話のQRコード読み取り機能により、このコードを読み込むと、弊社アドレス一覧モバイルサイトへアクセス出来ます。

使用方法

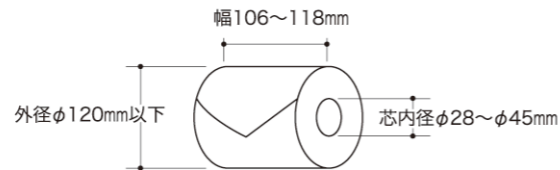
トイレトペーパーの交換方法(AX-021、AX-031のみ)

- ①紙切板を上げてロックさせます。
- ②アームを引き出します。
- ③トイレトペーパーをアームに取り付けます。
- ④アームを本体に戻してセットします。
- ⑤紙切板を下げます。



※トイレトペーパーは、完全になくなってから交換してください。

※このペーパーホルダーは、JIS規格以外のトイレトペーパーを使用すると、トイレトペーパーがセットできなかつたり、トイレトペーパーを引き出せなかつたりすることがあります。下図の寸法範囲内のトイレトペーパーを使ってください。



〔参考〕JIS規格 外径φ120mm以下
幅114±2mm
芯内径φ38±1mm

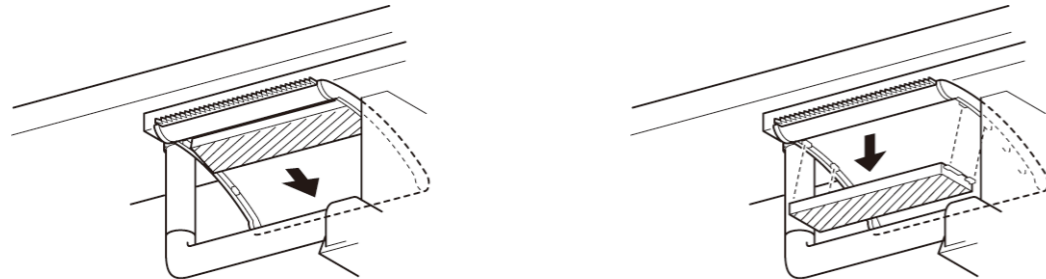
重りケースの着脱方法

この紙巻器は片手で紙を切れるように紙切板で加圧しています。ご使用になる紙の質によっては、紙が引っかかって切りづらい等の不便が発生することがありますが、紙切板の裏側に設置された「重りケース」で調整することができます。

■重りケースの外し方

紙切板を上へ上げて、重りケースを奥にスライドさせて外します。

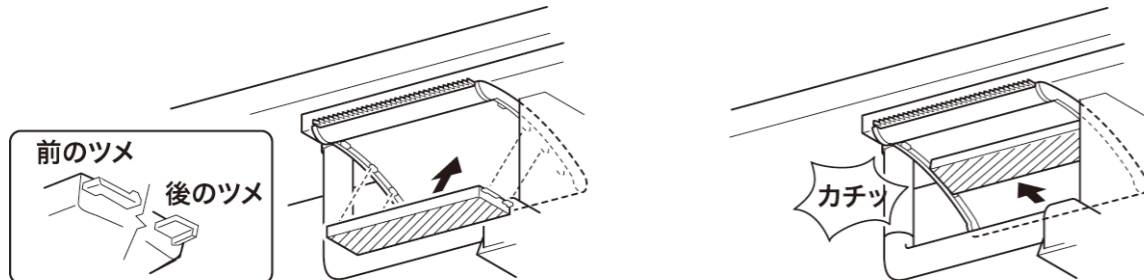
- ①紙切板を上げ、重りケースを奥にスライドさせる。
- ②重りケースを下にはずす。



■重りケースの付け方

紙切板を上げて裏に重りケースをぴったり付け、手前にスライドして取り付けます。この時、カチッと手ごたえがあるまでスライドさせてください。

- ①紙切板を上げて、紙切板の裏に重りケースを密着させる。
- ②手ごたえがあるまで、手前にスライドさせる。



※重りケースの前後を間違えないでください。

△注意

- ❗ **お願い**
- 取付けが不完全だと使用中に重りケースが脱落する可能性があります。
 - 重りケースの装着位置は3段階で調整できます。 ※上記イラストは中央の位置に重りケースを取り付けた例です。

例) ペーパーがちぎれて引き出しにくいときは、重りケースを奥に取り付けます。

この紙巻器は片手でも紙を切れる仕様になっていますが、市販のロールペーパーの中には切れにくいものもありますのでご了承ください。

尚、比較的切りやすい紙の特徴は下記の通りです。

- 再生ペーパー(繊維質が短いため)
- 薄いペーパー
- ミシン目がはっきりしており、切れ位置が比較的近接しているペーパー

上記は参考です。ロールペーパーはお住まいの地域によって多種多様にありますので、いくつかの種類をお試しの上、切れやすいものを選択してお使いください。

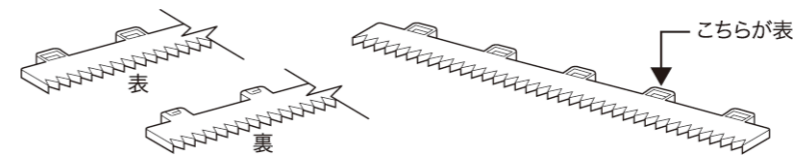
カッターの交換方法

紙の切れ味が悪くなってきましたら、カッター部を交換してください。

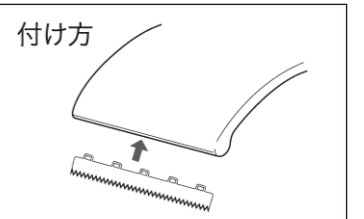
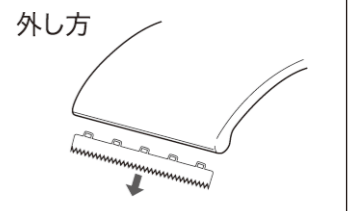
カッター部品品番(別売): **75-1407**

カッター部は手前に引っ張ると外れます。

新しいカッターを装着する場合は、裏表をよくご確認の上、手前から差し込んでください。



※カッターを差し込んだ後、軽く引っ張ってみて容易に取れないことを確認してください。



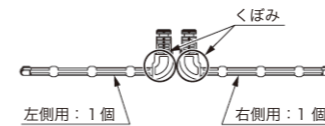
芯無しペーパーの使用方法

この紙巻器は、別売りの芯棒を取り付けることで、芯無しペーパーも使用することができます。

二連用芯無しペーパー用芯棒品番(別売): **A-8685**

交換手順 ※下図(2)~(4)は製品に向かって左側の手順を示しています。

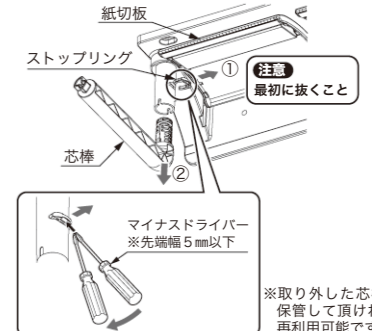
- (1) 同梱品を確認します。
※必ず芯棒の左右の確認を実施してください。



【注意】二連用芯無しペーパー用芯棒は、左側用、右側用の2種類が同梱されています。上図のようにくぼみが上向きになるように並べて、左側用と右側用を、必ず判別してから作業してください。

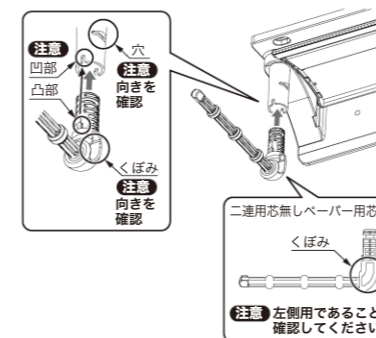
ストップリング: 2個
(予備品、同一形状)

- (2) 紙切板を上げて固定し、ストップリングの穴にマイナスドライバー先端を差し込み、①最初にストップリング、②次に芯棒を抜き取ります。



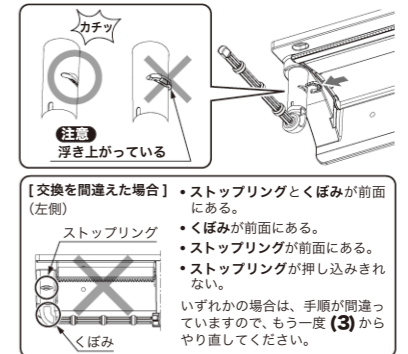
※取り外した芯棒は保管して頂ければ、再利用可能です。

- (3) 二連用芯無しペーパー用芯棒を凸部と凹部を位置合せして挿入します。※くぼみと穴の向きが内側であること。



【注意】左側用であることを確認してください。

- (4) ストップリングを手ごたえがあるまで挿入して、芯棒を紙巻器に戻します。



【交換を間違えた場合(左側)】

- ストップリングとくぼみが前面にある。
- くぼみが前面にある。
- ストップリングが前面にある。
- ストップリングが押し込みきれない。

いずれの場合も、手順が間違っていますので、もう一度(3)からやり直してください。

以上(1)~(4)を、もう片方についても実施してください。